

●呼び番号 / Model number notation

MSU - 5 G S

① ② ③ ④

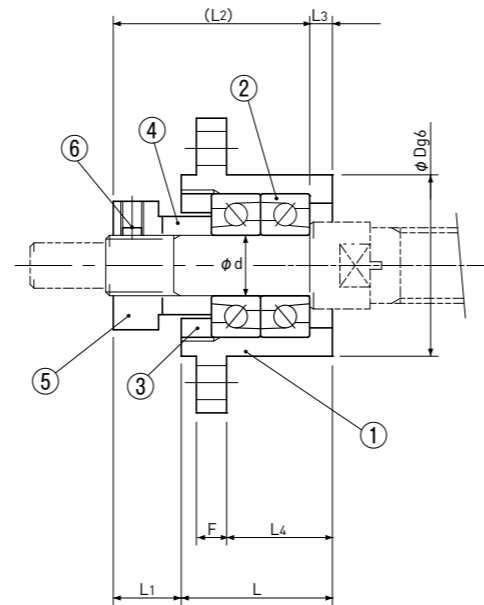
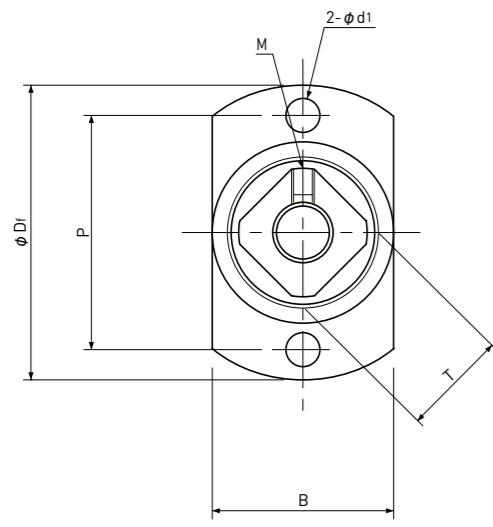
- ①シリーズ記号
MSU : KSSコンパクトサポートユニットシリーズ
- ②呼び番号
C : ピロータイプ
G : フランジタイプ
- ③形状記号
C : ピロータイプ
G : フランジタイプ
- ④軸端記号
無記号 : 固定側
S : 支持側

- ①Series No.
MSU : KSS Compact Support Unit Series
- ②Nominal number
C : Pillow type
G : Flange type
- ③Housing type
C : Pillow type
G : Flange type
- ④End-journal type
None : fixed side
S : supported side

注) 支持側サポートユニットの呼び番号は、軸受内径と一致しない場合がありますので、ご注意ください。
Note) In some cases, nominal number is not the same as Bearing Inner diameter.

Parts List / 部品表

Part No. 部番	Part name 部品名	Qty 個数
1	Housing / ハウジング (Black Chrome coating / 黒クロム処理)	1
2	Bearings / ベアリング (with Shields / シールド板付き)	1 set
3	Pressure Nut / 押さえナット	1
4	Collar / カラー	1
5	Lock Nut / ロックナット	1
6	Hexagonal socket head set screw / 六角穴付き止めねじ (with set piece / セットピース付)	1 set



Unit(単位):mm

Type 型番	Brg. Inner dia. 軸受内径 d 0 -0.005	L	L ₁	L ₂	L ₃	F	L ₄	B	Df	D	P	d ₁	M	T	Lock Nut ロックナット	Tightening torque of Lock Nut ロックナット締め付けトルク N·cm	Bearing 使用軸受	Mass 質量 g	Type 型番
MSU-3G	3	12.5	5.5	16.5	1.5	3	7.5	11	23	11	17	3.5	M3	8	M3×0.5	80	MTA03-08HP5DF	12.5	MSU-3G
MSU-4G	4	13.5	5.5	17.5	1.5	3	8.5	14	26	14	20	3.5	M3	10	M4×0.5	100	MTA04-11HP5DF	20	MSU-4G
MSU-5G	5	15	5.5	18.5	2	3	10	17	29	17	23	3.5	M3	11	M5×0.5	140	MTA05-13HP5DF	30	MSU-5G
MSU-6G	6	17	7.5	22	2.5	4	12	19	34	19	26	4.5	M3	12	M6×0.75	190	MTA06-15HP5DF	42	MSU-6G
MSU-8G	8	20	9	26	3	4	16	24	39	24	31	4.5	M3	14	M8×1.0	200	MTA08-19HP5DF	70	MSU-8G

注1) アンギュラ玉軸受(ISC製)は、ステンレス材で低発塵グリース(NSK LG2)を封入したクリーン仕様です。
注2) 押さえナット、カラー、ロックナットは黒染め処理をしています。
注3) サポートユニットは予圧調整してありますので分解しないで下さい。

Note 1) Angular Contact Ball Bearings (manufactured by ISC) are designed for clean room use, they are made of Stainless steel with low contamination grease (NSK LG2) packed.
Note 2) Pressure Nut, Collar and Lock Nut are coated with Black finishing.
Note 3) Do not disassemble Support Unit, as they are pre-loaded and pre-adjusted.