

スピード使いやすさを追求した汎用機

KUMI

(クミ) シリーズ



特 長

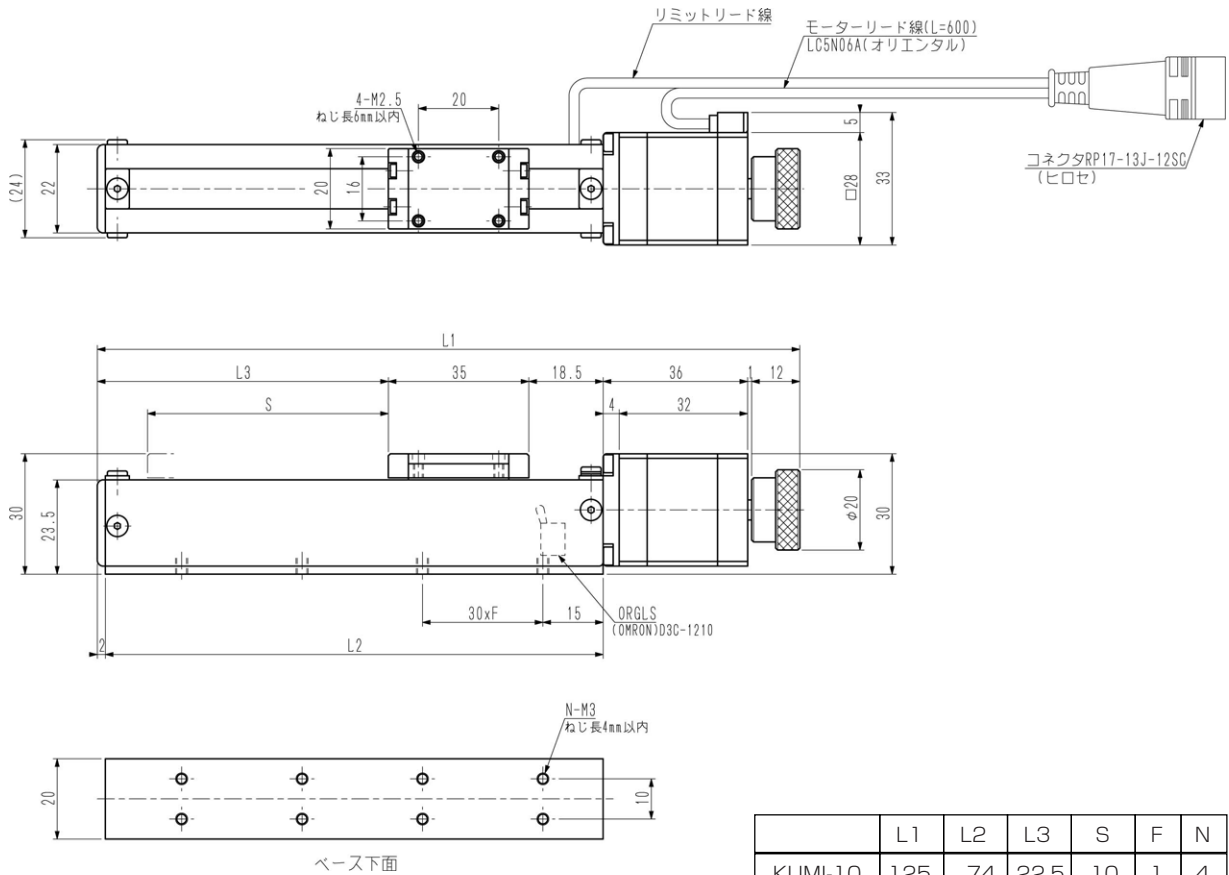
- 最大幅24mm、最大高さ30mmのスーパーSlimミニチュアアクチュエーターです。(手のひらサイズ)
- 低摩擦のレジンリードスクリュー（樹脂ナット）採用により運転音も静かです。
- 5相ステッピングモーターの採用により、動きがスムーズ、発熱も微少です。
- 軽量構造のため、垂直仕様に最適です。

仕様表（標準在庫品）

型 式		KUMI - 10 - 28	KUMI - 30 - 28	KUMI - 60 - 28
ストローク	(mm)	10	30	60
繰り返し位置決め精度	(mm)	±0.03		
水平方向可搬重量	N (kgf)	9.8 (1.0)		
垂直方向可搬重量	N (kgf)	4.9 (0.5)		
最大負荷モーメント	N・m (kgf・cm)	Mp : 0.2 (2.0)	My : 0.3 (2.9)	Mr : 0.14 (1.4)
最大速度	(mm/sec)	50	80	100
初期ロストモーション	(mm)	0.1以下		
リード	(mm)	6		
分解能	(mm/step)	0.012 (フルステップ時)		
質 量	(kg)	0.21	0.24	0.26
潤 滑		セラミックグリース (TAMIYA 製)		
モーター		5相ステッピングモーター・0.35A/相 (28角) オリエンタルモーター製PK523PB +LC5N06A		
センサー		リミットスイッチ (メカ式、モーター側1ヶ所)		
使用温度範囲	(°C)	0~40		

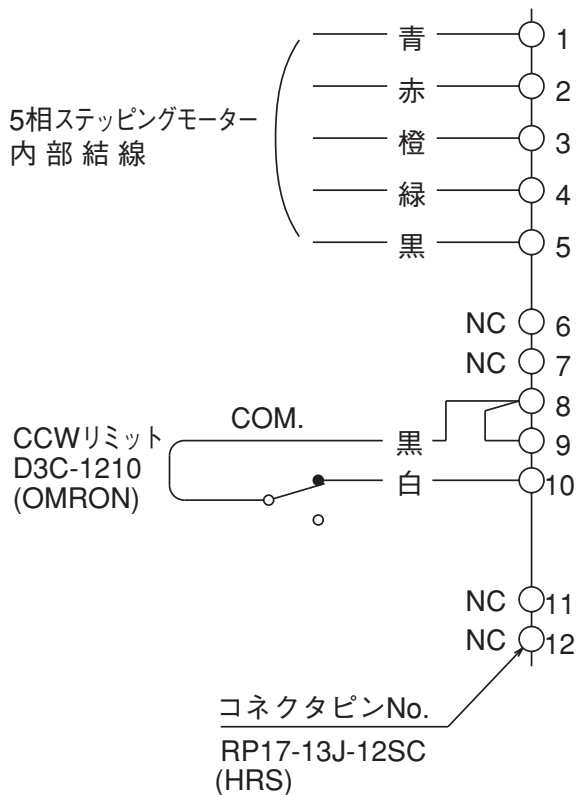
注1) 最大負荷モーメント説明 Mp : ねじピッチ方向の許容モーメント My : ヨーイング方向の許容モーメント Mr : ローリング方向の許容モーメントを示します。
 注2) 速度、可搬重量とも最大スペックでご使用の場合は、KSS へお問い合わせください。

仕様図



	L1	L2	L3	S	F	N
KUMI-10	125	74	22.5	10	1	4
KUMI-30	145	94	42.5	30	2	6
KUMI-60	175	124	72.5	60	3	8

結線図



使用用途

小型部品設備、はんだ付ロボット、医療機器用量制御、ディスペンサーなど、装置のコンパクト化にお役立てください。



アプリケーション例