

樹脂ナット送りねじ編 Lead Screws with Plastic Nuts

レジンリードスクリュー Resin Lead Screws

●特長

- 軸にはSUS304（またはSUS303）を使用しているため、耐食性に優れます。
- 軸径とリードの組み合わせが豊富で、幅広い選択が可能です。
- MRH（標準材質）に関しては、潤滑剤を含有しているため、無給油で使用が可能です。潤滑剤との併用で、よりスムーズな運転が可能となります。
- ボールねじと同じゴシックアーク溝を採用していますので、滑らかな伝動が得られます。
- MRHタイプが標準ですが、用途に応じてナット材質を変更することもできます。
- バックラッシュフリータイプを選択することで、軸方向のバックラッシュをゼロにすることもできます。

●Features

- The Shaft is manufactured from SUS304(or SUS303), which gives excellent corrosion resistance.
- Wide range of combination of Shaft dia. and Lead are available.
- MRH incorporates a lubricating agent so it can be used without oiling. It is possible to obtain smooth movement with lubricant.
- Uses the same gothic arc grooves as Ball Screws, ensuring smooth transmission.
- MRH is standard in stock, but Nut material can be changed to order, based on the environmental condition.
- Selecting backlash free type, Axial play can be 0.

●種類

標準在庫品

MRH-A,Bシリーズ：KSS製品
標準であるMRHのナット材質には、すべり特性の良いポリアミド系樹脂を使用しています。この材質は潤滑剤を含有しているため、無給油で使用できます。また、その他のナット材質もオプションとして対応可能です。



受注生産品

MRH-BP2シリーズ：KSS製品
すべり特性の良いポリアミド系樹脂を使用し、ダブルナット+中間バネによるバックラッシュフリー構造を実現しました。



受注生産品

R-MSS(Y)シリーズ：NTN精密樹脂製品
耐食性・耐熱性など幅広い環境に対応でき、ハイリードタイプ(軸径の3倍)を取りそろえています。



●Type

Standard products in stock

MRH-A,B series：KSS products
A Polyamide type Resin with good sliding properties is employed in the standard MRH Nut material. And because a lubricating agent is incorporated in the material, it can be used without oiling. Additionally, other Nut materials are available as options.

Customized products

MRH-BP2 series：KSS products
A Polyamide type Resin with good sliding properties is employed. Backlash free construction made possible with Double Nuts and a Spring in between.

Customized products

R-MSS(Y) series：NTN Engineering plastics Corp. products
Corresponding to a wide range of environment and having corrosion resistance, heat resistance. High lead types(3 times as dia.) are available.

●ねじ軸呼び外径とリードの組み合わせ Combination of Shaft nominal dia. & Lead

Unit(単位):mm

Shaft dia. 呼び外径	Lead リード	1	2	5	6	8	9	10	12	15	18	20	24	30	36
4		D109	D109												
6		D109	D105 D106 D109		D105 D106		D105 D106 D109				D109				
8		D109	D105 D106 D109	D105 D106		D105 D106			D105 D106 D109				D109		
10			D105 D106 D109		D105 D106			D105 D106		D105 D106 D109		D105 D106		D109	
12			D105 D106 D109		D105 D106			D105 D106			D109	D105 D106		D105 D106	D109

注1)表中の数字は、掲載ページを表し、D105及びD109はバックラッシュタイプ、D106はバックラッシュフリータイプの掲載ページ
Note1)The numbers in each cell show pages in the catalogue. D105 and D109 are for back lash type, D106 is for backlash free type.

●仕様

精度等級とすきま

KSSレジンリードスクリューの精度等級は、ボールねじのJIS Ct10に準拠し、代表移動量誤差は下式で計算します。また、軸方向すきまは、0.05~0.10mmで管理します(バックラッシュフリータイプは除く)。

$$\text{代表移動量誤差 / Tolerance on specified travel } ep: ep = \pm \frac{\ell_u}{300} \times 0.21 \text{ (mm)}$$

ℓ_u : ねじ部有効長さ / Useful travel(mm)

●Specifications

Accuracy grade and Axial play

Accuracy grade of KSS Resin Lead Screws is based on JIS Ct10. Tolerance on specified travel is calculated by following formula.
Axial play is 0.05 to 0.10mm(except Backlash free type).

材 質 Material

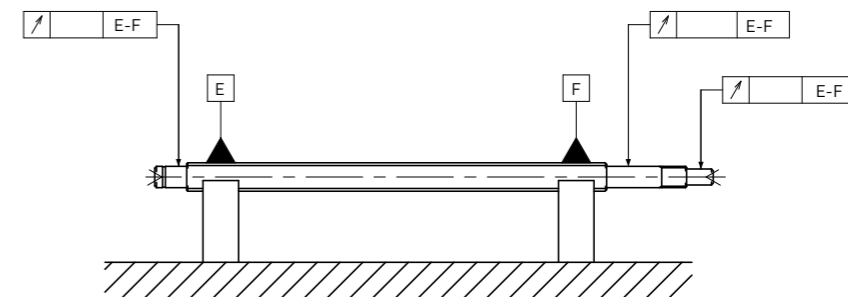
Parts / 部 品	Material / 材質
Shaft / ねじ軸	SUS304 or SUS303
Nut / ナット	MC nylon (MC703HL) Quadrant Polypenco Japan Ltd. MCナイロン (MC703HL) クオドラント ポリペンコ ジャパン

注1)特殊環境に対応したナット材質は、p-D104を参照ください。
注2)上記以外の材質をご要望の場合は、KSSへお問い合わせください。

Note 1)Please refer to p-D104 for Nut material suitable for special environment.
Note 2)If material other than the table is requested, please inquire KSS

ねじ軸取付け精度

KSSレジンリードスクリューのねじ軸取付け部精度は、以下のように表記し、管理します。各部の振れの精度規格については、ボールねじJIS Ct10に準拠しています。



Description of Run-out and location tolerance

Description of Run-out and location tolerance for KSS Resin Lead Screws is as follows.
Each part of Run-out tolerance is based on JIS Ct10 of Ball Screws.

●技術データ

ねじ溝形状

ねじ軸の溝形状は、ゴシックアーク形状です。弊社のボールねじに使用している溝形状と基本的に同じです。

機械効率

KSSレジンリードスクリューの機械効率η(%)は下式で計算できます。実測値から統計処理された機械効率の期待値は、20~50%です。
一般的にリードが大きくなると機械効率は大きくなる傾向にあります。ひとつの目安としてご利用ください。

$$\eta = \frac{F_a \times \ell}{T \times 2\pi} \times 100 \quad (\%)$$

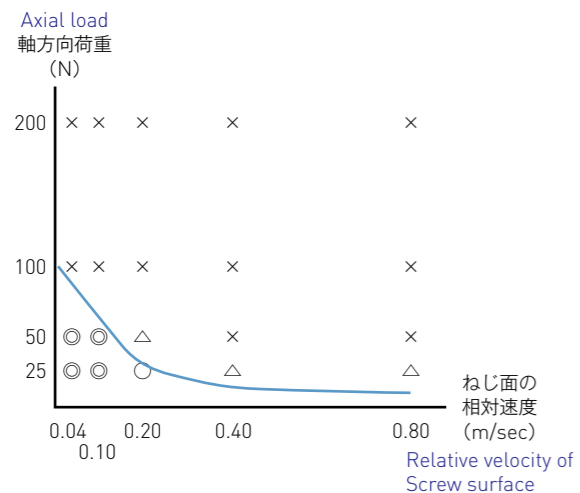
F_a : 軸方向荷重 / Axial load (N)
ℓ : ねじのリード / Screw Lead (m)
T : 回転トルク / Rotational torque (Nm)

使用限界FV値と耐久データ

●使用限界FV値

KSSレジンリードスクリューは、軸方向荷重(F)とねじ面の相対速度(V)の積をFV値と定義し、その使用可否判断の目安としています。図D-11は、MRH(材質: MC703HL)をナット材料に使用した場合の、無潤滑運転が可能使用限界FV値です。ご使用の際の参考としてください。なお、潤滑剤の供給により、さらなる運転条件の向上が期待できます。

図 D-11 : 使用限界FV値
Fig. D-11 : FV value limits



●Technical Data

Thread groove profile

The thread grooves are of a gothic arc design. This is basically the same as those used in our Ball Screws.

Mechanical efficiency

Mechanical efficiency of KSS Resin Lead Screws η (%) can be calculated by the following formula. The expected "Mechanical efficiency" calculated from measurements is 20%-50%. Generally, as the Lead increases, "Mechanical efficiency" tends to be high. Please use this number as a reference.

FV value limits on use and endurance data

●FV value limits on use

For KSS Resin Lead Screws, the product of Axial Load and relative velocity of Screw surface is defined as FV, and this definition is reference to check if it is usable or not. Fig. D-11 is maximum FV which can be operated without lubricants in case of using Nut material MRH (Material: MC703HL). Please use it as one of the reference. It is expected to improve operational condition by applying lubricants.

実験型式 / Model : MRH0805 潤滑 / Lubricant : なし / None
運転評価 / Evaluation :
◎安定的な運転状態が長期に維持できた。
Stable operational conditions were maintained for the long term.
○運転状態は良好であるが、ナットに摩耗損傷が見受けられた。
Operation were good, but some wears were seen on the Nuts.
△比較的短期間に運転が困難になった。
Operations became difficult in a relatively short time.
×早期に運転が困難になった。
Operations became difficult in the short time.

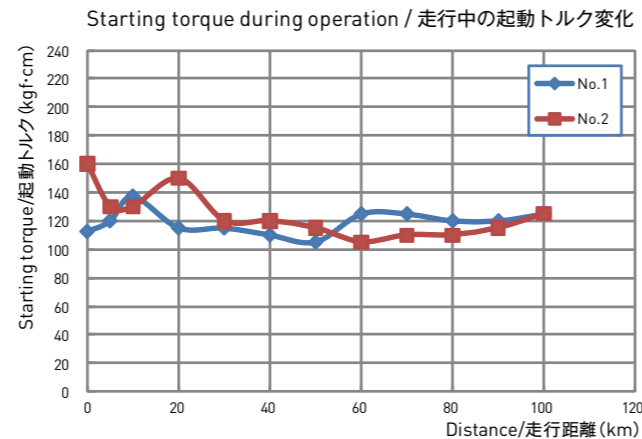
FV<5(N·m/s)であれば安定した運転が得られる結果となりました。
FV>10(N·m/s)の運転を安定して行うことは困難と言えます。
相対速度よりも、軸方向荷重の上限設定を厳しくするようにしてください。
In case of FV<5(N·m/s), stable operations were maintained.
Operations under FV>10(N·m/s), maintaining stability was difficult.
Axial Load should be treated more carefully as to upper limits rather than relative speed.

●予圧品(BP2タイプ)の耐久試験データ

Endurance test data of Preloaded products (BP2 type)

型 式 / Model : φ10mm、リード / Lead = 6mm
負荷荷重 / Load : 無負荷 / None
スピード / Speed : 1000rpm
ストローク / Travel : 400mm(往復 / 2-way)
潤滑 / Lubricant : なし / None
耐久結果 / Result : 100km走行後、異常なし
After running 100km, operation were good.

起動トルク変化 / Starting Torque monitor : 右記参照
see Diagram right



●特殊品対応

KSSレジンリードスクリューは、MCナイロン(MC703HL)をナットの標準材としていますが、以下のナット材についても対応いたします。
ねじ溝の形状については、台形ねじ、ACMEねじなどの特殊対応も行っていますので、KSSまでご照会ください。
大量のご注文については、射出成形を前提とした材料を選定することで、ナットのコストダウンが可能となります。

●Special products

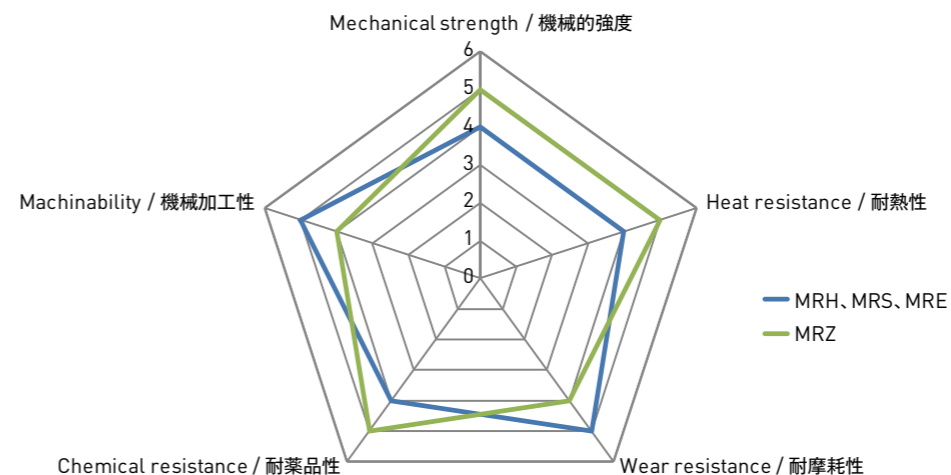
Regarding KSS Resin Lead Screws, the standard material of Nut is MC nylon(MC703HL), but we also provide with the following Nut materials. Please inquire KSS if Trapezoidal thread and ACME thread are needed.
In case of bulk order, it is possible to save the price to select material which is manufactured by injection molding.

表 D-12 : 製品別性能比較表 Table D-12 : Product performance comparison

Product 製品名	MRH	MRS	MRE	MRZ
Classification 製品区分	Standard 標準在庫品	Customized 受注生産品		
Operating environment 使用環境	Standard environment 標準環境			Special environment 特殊環境
Nut appearance ナット外観				
Material 材質	Polyamide type ポリアミド系			Polyether ether ketone type ポリエーテル エーテルケトン系
Features 特長	Balanced performance バランスのとれた特性			Flame resistance, heat/water resistance 難燃性 耐熱水性
Other その他	Good sliding properties すべり特性良	—	Good electrical conductivity 導電性良	Food hygiene, chemical resistance 食品衛生性 耐熱性
Mechanical strength 機械的強度	○	○	○	◎
Heat resistance 耐熱性	○	○	○	◎
Wear resistance 耐摩耗性	◎	◎	◎	○
Chemical resistance 耐薬品性	○	○	○	◎
Machinability 機械加工性	◎	◎	◎	○

◎ 優れる / superior
○ 使用可 / usable
△ やや劣る / relatively inferior
▲ 劣る / Inferior

図 D-13 : 材料別評価 Fig. D-13 : Evaluation each material



MRH-A,Bシリーズ(標準在庫品)

MRH-A,B series (Standard Products)

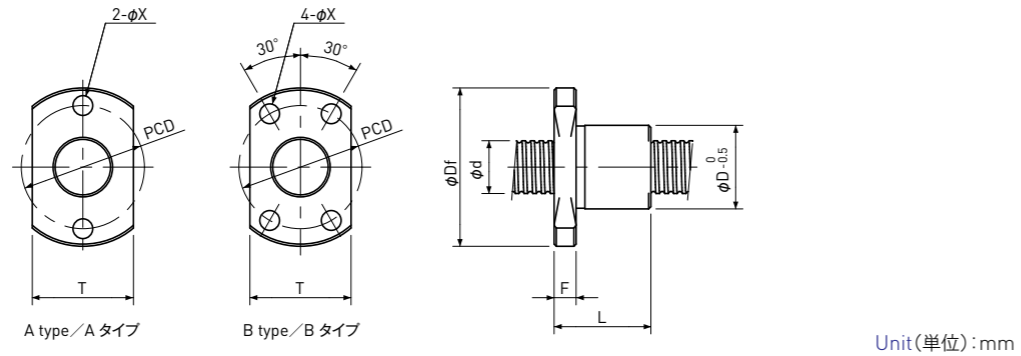
●寸法表 Dimension table

呼び番号の構成 Model number notation



- ①ナット形式記号
- ②ねじ軸呼び外径(mm)
- ③リード(mm)
- ④フランジ形状
A : 2つ穴 …… φ6mm品のみ
B : 4つ穴
- ⑤ねじ部長さ(mm)
- ⑥巻方向(右のみ)
- ⑦ねじ軸全長(mm)
- ⑧ナット個数
(例 : N2はナット2個付き 1個付きは無記号)

- ①Nut model
- ②Screw Shaft nominal diameter(mm)
- ③Lead(mm)
- ④Flange configuration
A : 2 holes …… Only products with φ6mm
B : 4 holes
- ⑤Screw thread length(mm)
- ⑥Thread direction (Right-hand only)
- ⑦Screw Shaft total length(mm)
- ⑧Number of Nut
(Example : N2 means 2 Nuts on a Shaft. There is no notation when 1 Nut.)



Model 型式	Screw Shaft ねじ軸				Nut ナット								Standard Shaft length 標準軸長
	Dia. 呼び径 d	Lead リード	Root dia. 谷径	No. of threads 条数	D	L	Df	F	P.C.D	X	Nut type ナットタイプ	T	
MRH0602A	6	2	5.1	1	10	14	20	3	15	3.1	A	10	300
MRH0606A		6	5.2	2									
MRH0609A		9	5.3	4									
MRH0802B	8	2	6.6	1	13	16	26	4	20	3.6	B	17	400
MRH0805B		5	6.6	2									
MRH0808B		8	6.7	2									
MRH0812B		12	6.7	4									
MRH1002B	10	2	8.6	1	15	20	28	4	22	3.6	B	19	500
MRH1006B		6	8.4	2									
MRH1010B		10	8.4	2									
MRH1015B		15	8.4	4									
MRH1020B	12	20	8.7	4	18	24	31	5	25	4.8	B	20	600
MRH1202B		2	10.6	1									
MRH1206B		6	10.4	2									
MRH1210B		10	10.4	2									
MRH1220B		20	10.4	6									
MRH1230B	30	10.4	8										

注1)ねじ軸の追加加工は、KSSにて行うことをお奨めします。KSS以外で追加加工を行った場合は、追加加工後の精度保証はいたしかねますので、ご了承ください。
 注2)KSS以外で追加加工する場合、追加加工時にはナットをねじ軸から外し、追加加工後には、ねじ軸に付着したごみ等を清浄な白灯油などできれいに洗浄してください。
 注3)ねじ軸末端径は、ねじ軸の谷径以下、ねじ長さは、1mm単位で指定してください。
 注4)巻方向は、右ねじのみです。
 注5)ねじ軸単体、ナット単体での販売はいたしません。

Note 1) Additional machining of Screw Shafts should be performed by KSS. Note that accuracy cannot be guaranteed if additional machining is performed by someone other than KSS.
 Note 2) When additional end-journal machining is performed by someone other than KSS, always remove the Nut from the Screw Shaft. After machining, wash away any debris on the Screw Shaft with clean refined kerosene or similar material.
 Note 3) The Shaft end diameter should be smaller than the Screw Shaft Root diameter, and the Screw thread length should be specified in 1mm.
 Note 4) Only Right-hand thread is available.
 Note 5) Screw Shafts and Nuts are not sold separately.

MRH-BP2シリーズ(受注生産品)

MRH-BP2 series (Customized Products)

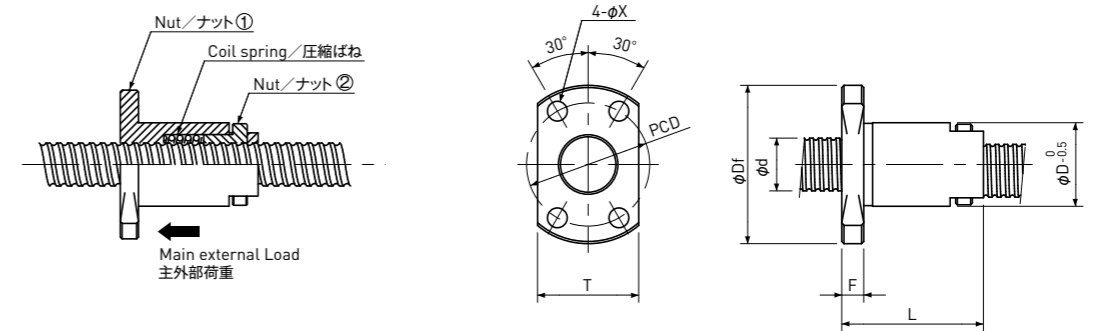
●寸法表 Dimension table

呼び番号の構成 Model number notation



- ①ナット形式記号
- ②ねじ軸呼び外径(mm)
- ③リード(mm)
- ④フランジ形状
B : 2面カット(4つ穴)
- ⑤バックラッシュフリー記号
P2 : 標準設定
- ⑥ねじ部長さ(mm)
- ⑦巻方向(右のみ)
- ⑧ねじ軸全長(mm)

- ①Nut model
- ②Screw Shaft nominal diameter(mm)
- ③Lead(mm)
- ④Flange configuration
B : 2 flat faces(4 holes)
- ⑤Backlash free mark
P2 : Standard Preload
- ⑥Screw thread length(mm)
- ⑦Thread direction (Right-hand only)
- ⑧Screw Shaft total length(mm)



Model 型式	Screw Shaft ねじ軸				Nut ナット								Standard Shaft length 標準軸長
	Dia. 呼び径 d	Lead リード	Root dia. 谷径	No. of threads 条数	D	L	Df	F	P.C.D	X	T		
MRH0602BP2	6	2	5.1	1	13	20	26	4	20	3.6	17	300	
MRH0606BP2		6	5.2	2									
MRH0609BP2		9	5.3	4									
MRH0802BP2	8	2	6.6	1	15	23	28	4	22	3.6	19	400	
MRH0805BP2		5	6.6	2									
MRH0808BP2		8	6.7	2									
MRH0812BP2		12	6.7	4									
MRH1002BP2	10	2	8.6	1	18	30	31	4	25	3.6	20	500	
MRH1006BP2		6	8.4	2									
MRH1010BP2		10	8.4	2									
MRH1015BP2		15	8.4	4									
MRH1020BP2	12	20	8.7	4	23	38	41	5	33	4.8	25	600	
MRH1202BP2		2	10.6	1									
MRH1206BP2		6	10.4	2									
MRH1210BP2		10	10.4	2									
MRH1220BP2		20	10.4	6									
MRH1230BP2	30	10.4	8										

注1)ねじ軸の追加加工は、KSSにて行うことをお奨めします。KSS以外で追加加工を行った場合は、追加加工後の精度保証はいたしかねますので、ご了承ください。
 注2)ねじ軸末端径は、ねじ軸の谷径以下、ねじ長さは、1mm単位で指定してください。
 注3)巻方向は、右ねじのみです。
 注4)ねじ軸単体、ナット単体での販売はいたしません。
 注5)ばね圧変更(標準より小または大)をご希望の場合は、別途ご照会ください。
 注6)主外部荷重は、上図の矢印の方向となるような使用方法をお奨めします。

Note 1) Additional machining of Screw Shafts should be performed by KSS. Note that accuracy cannot be guaranteed if additional machining is performed by someone other than KSS.
 Note 2) The Shaft end diameter should be smaller than the Screw Shaft Root diameter, and the Screw thread length should be specified in 1mm units.
 Note 3) Only Right-hand thread is available.
 Note 4) Screw Shafts and Nuts are not sold separately.
 Note 5) Please inquire regarding spring tension (lower or higher than standard is available).
 Note 6) It is recommended that the main external load is in the direction as indicated by the arrow in the Figure above.

●注意事項

1)潤滑

- MRHシリーズナットの標準材であるMCナイロンには、油が含有されていますが、ご使用条件によっては、異音や早期摩耗を引き起こすことがあります。この場合は、摺動性向上のための表面処理(ねじ軸)やグリースの併用をお奨めします。

2)軸端追加加工

- ねじ軸の追加加工は、KSSにて行うことをお奨めします。KSS以外で追加加工を行った場合は、追加加工後の精度保証はいたしかねますので、ご了承ください。
- 追加加工時にはナットをねじ軸から外し、追加加工後には、ねじ軸に付着したごみ等を清浄な白灯油などできれいに洗浄してください。なお、バックラッシュフリータイプのナットは、ねじ軸から取り外すと予圧再現が困難ですので、KSSに追加加工を申しつけてください。

3)取扱い、使用上の注意

- 精密部品ですので、衝撃を与えないでください。
- バックラッシュフリータイプのナットは、絶対に分解しないでください。
- 保管される場合は、KSSオリジナルの梱包状態で保管してください。無用に梱包を開いたり、内部包装を破いたりしないでください。ごみ侵入の原因となり、機能の低下を引き起こすことがあります。
- 製品を落下させた場合は、構成部品の損傷による機能の低下が考えられますので、KSSによるチェックが必要です。ご返却いただければ、有償にて再検査いたします。
- 使用限界温度は、通常80℃以下として設計されています。これを超える場合は、KSSにお問い合わせください。
- レジンリードスクリューは、軸方向に推力を発生する機械要素であり、ラジアル(径方向)荷重を受ける構造になっていません。ラジアル荷重が負荷されると早期摩耗、損傷の原因となりますので、他の直動機器との併用でレジンリードスクリューにラジアル荷重が負荷されないようにしてください。
- ねじ軸を支持する軸受部、ナットを取付けるブラケットのはめあい、芯違い、ナット取付面の直角度など、取付け各部の精度不良はレジンリードスクリューに悪影響を与えます。関係部品の寸法精度、形状精度、および組立精度には十分ご注意ください。

●Caution

1)Lubrication

- MC Nylon which is standard Nut material of MRH series includes oil, but depending on operating condition, abnormal noise or wearing at early stage might occur. In that case, surface treatment on shaft or grease applying are recommended.

2)Additional end-journal machining

- Additional machining of Screw Shaft should be performed by KSS. Note that accuracy cannot be guaranteed if additional end-journal machining is performed by someone other than KSS.
- Remove the Nut from the Screw Shaft for additional machining. After machining, wash away any debris on the Screw Shaft with clean refined kerosene or similar material. For Backlash free type, it is difficult to reproduce Preload if Nut is removed. We will do additional machining when needed.

3)Handling and use precaution.

- Do not subject to sudden impact, as this is a precision part.
- Do not disassemble Backlash free type Nut.
- When storing the products, please store in the original wrapping. Do not open the wrapping or tear the inner wrapping until ready to use. Dust may get inside the wrapper and may cause a decline in functionality.
- If the products falls, loss of functionality due to damage to component parts may result. Please send products back to KSS so that we can check the products. There will be a charge for this service.
- This product has been designed for normal use in temperatures under 80℃. In case of exceeding 80℃, please ask KSS.
- Resin Lead Screws are mechanical components that generates thrust toward the axis. It is not constructed to accept Radial Load (Radial direction). This may result in wear and damage at an early stage. Therefore, there should be no Radial Load on the Resin Nut parts, take care to set up with other linear equipment for Radial Load.
- Coarse mounting accuracy such as misalignment of Nut bracket and Support Bearing, perpendicularity of Nut mounting face, will affect Resin Lead Screws performance, so be careful with the mounting accuracy.

R-MSS (Y) シリーズ
R-MSS (Y) Series



●ベアリーはNTNの登録商標です。
BEAREE product is NTN registered trademark.

●特長

ベアリーAS5000(PPS樹脂: ポリフェニレンサルファイド)製のナットとステンレス(SUS304)製のねじ軸の組合せにより幅広い環境で使用できる、低騒音すべりねじです。

●Features

BEAREE AS5000 (PPS Resin: Poly Phenylene Sulfide) Nuts and Stainless (SUS304) Shafts are employed. This Lead Screw with low operating noise is able to be used as wide use.

- 幅広い環境で使用できます。ねじ面の仕上がりが滑らかでリードが大きいため、逆作動が容易です。
- ボールねじに比較して低騒音です。
- 低摩擦の樹脂ナットにより高いねじ効率が得られます。
- Wide use: Because Screw surfaces are smooth and its lead is high, the back drive operation can be easy.
- Low operation noise compared with Ball Screws.
- Due to the Nuts with low friction, the Screw efficiency is high.

●仕様 Specifications

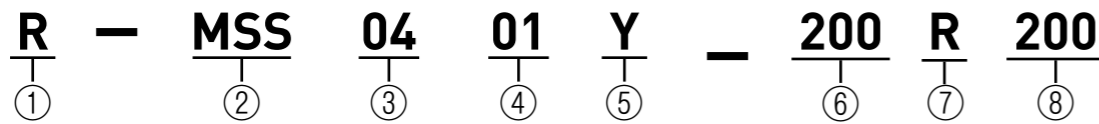
Type / 形式	Single Nut with Flange / フランジ付きシングルナット
Nut material / ナット材質	BEAREE AS5000 / ベアリー AS5000
Shaft material / ねじ軸材質	JIS : SUS304
Axial play / 軸方向すきま	50 μm or less (lead 1mm, 2mm) / 50 μm 以下 (リード 1mm, 2mm) 100 μm or less (more than lead 2mm) / 100 μm 以下 (リードが 2mmを超える)
Accuracy grade / 精度等級	C10 (JISB1192)
Cumulative lead error / 累積リード誤差	±0.21/300mm

●材料特性表 Material characteristics

	AS5000
Specific gravity / 比重	1.53
Hardness / 硬さ	80 Durometer / デュロメータ
Tensile strength / 引張強度	51Mpa
Elongation / 伸び	3%
Bending strength / 曲げ強度	61Mpa
Water absorption rate / 吸水率	0.05%
Linear Expansion coefficient / 線膨張係数	8.1 x 10 ⁻⁵ / °C
Maximum temperature / 使用限界温度	230°C

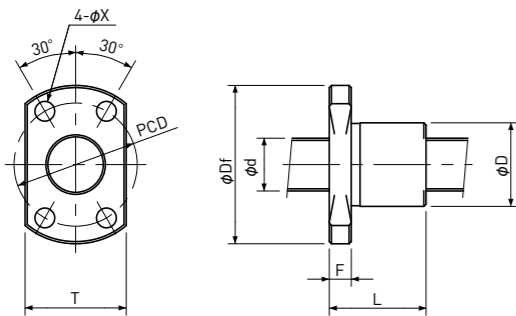
●寸法表 Dimension table

呼び番号構成 Model number notation



- ①NTN (株)製品
- ②ミニチュア樹脂すべりねじ
- ③ねじ軸呼び外径(mm)
- ④リード(mm)
- ⑤ナット材質記号：BEAREE AS5000
- ⑥ねじ部長さ(mm)
- ⑦巻方向(右のみ)
- ⑧ねじ軸全長(mm)

- ①NTN products
- ②Miniature Plastic Lead Screws
- ③Shaft nominal diameter(mm)
- ④Lead(mm)
- ⑤Nut symbol：BEAREE AS5000
- ⑥Screw thread length(mm)
- ⑦Thread direction(Right-hand only)
- ⑧Screw total length(mm)



Unit(単位) : mm

Model 型式	Shaft ねじ軸			Nut ナット							Shaft length 標準軸長
	Dia. 呼び径 d	Lead リード	Number of thread 条数	D	L	Df	F	P.C.D	X	T	
R-MSS0401Y	4	1	1	10	11.5	23	3.5	15	2.9	15	200
R-MSS0402Y		2	2								
R-MSS0601Y	6	1	1	12	14.5	26	4	18	3.4	17	300
R-MSS0602Y		2	1								
R-MSS0609Y		9	4								
R-MSS0618Y		18	4								
R-MSS0801Y	8	1	1	14	18	29	4	21	3.4	18	300
R-MSS0802Y		2	1								
R-MSS0812Y		12	4								
R-MSS0824Y		24	6								
R-MSS1002Y	10	2	1	16	22	33	5	24	4.5	21	300
R-MSS1015Y		15	4								
R-MSS1030Y		30	6								
R-MSS1202Y	12	2	1	18	25	35	5	26	4.5	22	300
R-MSS1218Y		18	6								
R-MSS1236Y		36	6								

注1)ねじ軸の軸端は加工なしが標準です。なお、軸端加工の要望にもお応えいたしますのでご指示ください。
Note 1)End-journal is not machined. Please inquire, if end-journal machining is required.

●技術データ Technical data

Model 型式	Shaft ねじ軸		Permissible Axial Load 許容アキシャル荷重 N	Permissible Revolution 許容回転数 rpm	Tightening Torque(max) 締付トルク(最大) N·mm	Efficiency ねじ効率 %
	Dia. 呼び径 mm	Lead リード mm				
R-MSS0401Y	4	1	50	2000	180	45
R-MSS0402Y		2	60			70
R-MSS0601Y	6	1	120	2000	400	40
R-MSS0602Y		2	60			55
R-MSS0609Y		9	90			85
R-MSS0618Y		18	110			85
R-MSS0801Y	8	1	200	2000	400	30
R-MSS0802Y		2	290			45
R-MSS0812Y		12	210			80
R-MSS0824Y		24	210			85
R-MSS1002Y	10	2	460	1500	500	40
R-MSS1015Y		15	410			80
R-MSS1030Y		30	440			85
R-MSS1202Y	12	2	660	1000	500	35
R-MSS1218Y		18	750			75
R-MSS1236Y		36	540			80

許容判断基準：R-MSS0824Yを使用し、軸方向荷重100N、回転数2000rpmの条件にて移動距離200kmの試験を行い、異常摩耗が無い事を確認致しました。その他は計算によるものです。

①ねじ効率は軸方向荷重を負荷し、樹脂ナットを回転させたときの、ねじ軸の回転トルクを測定して次式より算出致しました。

$$\eta = \frac{R \cdot Q \cdot \tan \beta}{M} \times 100 (\%) \quad \tan \beta = \frac{\text{Lead}}{2\pi R}$$

η：ねじ効率
R：ねじ有効半径
Q：軸方向荷重
β：リード角
M：回転トルク

②許容アキシャル荷重及び許容回転数は、下記の試験条件でテストした時の値です。

- 1)試験機：NTNすべりねじ耐久試験機
- 2)条件：室温、潤滑材なし、ねじ軸回転、ストローク100mm往復(200mm/サイクル)又は200mm往復(400mm/サイクル)
- 3)許容値判断基準：上表の許容アキシャル荷重と許容回転数の組合せ条件にて10³サイクル又は、6×10³サイクル運転し、ねじ面に変形及び異常摩耗がないことを確認しました。

③樹脂ナットを相手部品に固定する時の取付ねじ締付トルクです。

Criteria : MSS0824Y, verification of no remarkable wear after 200km running test under 100N of Axial Load and 2,000rpm of Speed. Other than that are obtained by calculation.

① Efficiency η is calculated by following formula based on measurement results of rotational torque(M) under the Axial Load (Q).

$$\eta = \frac{R \cdot Q \cdot \tan \beta}{M} \times 100 (\%) \quad \tan \beta = \frac{\text{Lead}}{2\pi R}$$

η：Efficiency
R：Pitch circle radius
Q：Axial Load
β：Lead angle
M：Rotational torque

② Permissible Axial Load and Permissible Revolution are based on the test results under the following condition.

- 1) Test machine : NTN Lead Screw Durability test machine
- 2) Condition : Room temperature, no lubricant, 100mm travel (200mm/ cycle) or 200mm travel (400mm/cycle)
- 3) Criteria : No remarkable damage or wear on Screw surface after running test of 10³ or 6×10³ cycles under the Permissible Load and Revolution in the table above.

③ This number means when Plastic Nut is fixed onto the Bracket.