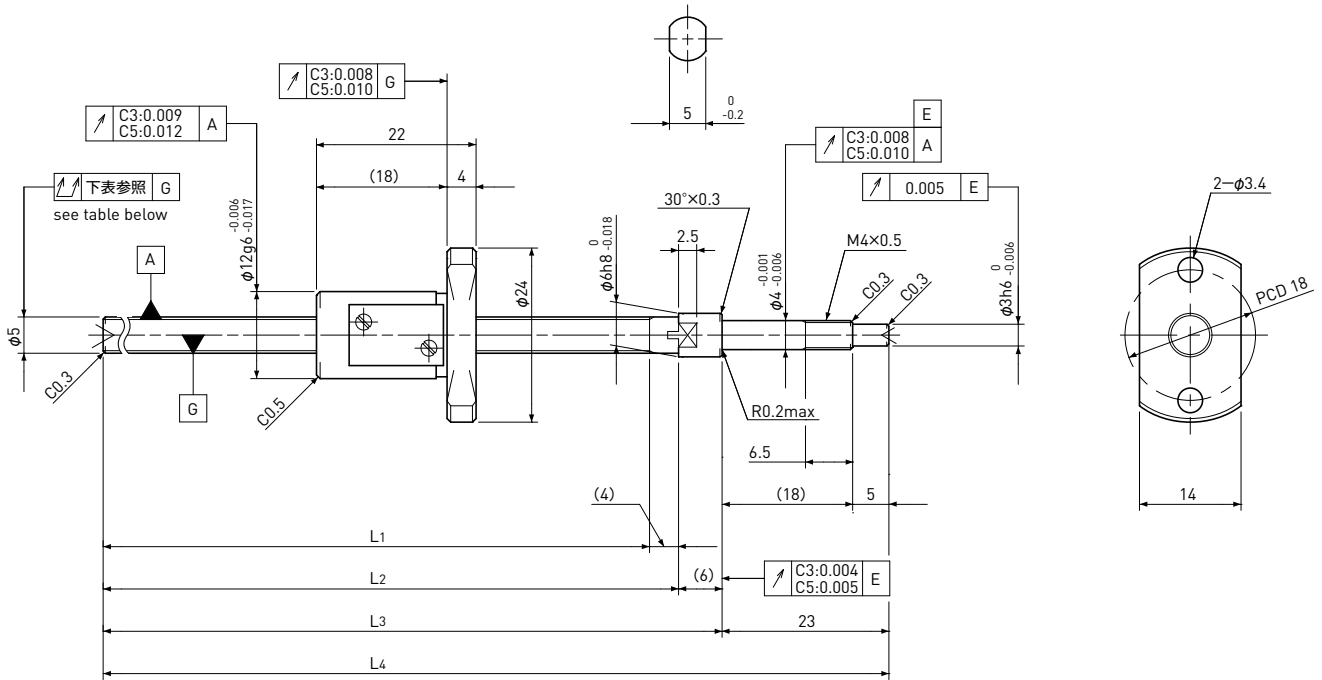


SG0504

Shaft dia. (軸径) $\phi 5$ Lead (リード) 4mm

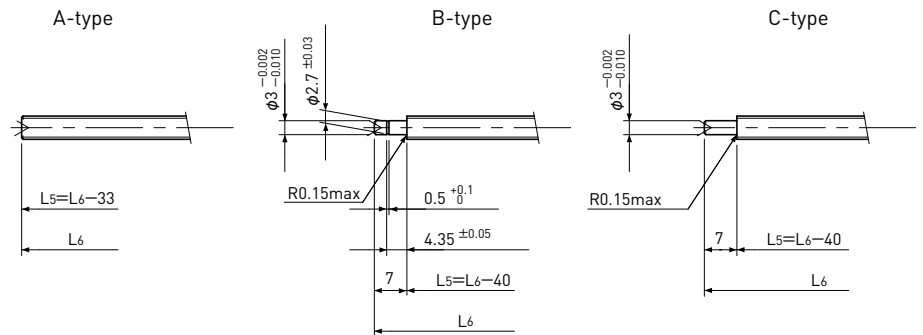
C3&C5



Unit (単位): mm

Ball Screw Specifications 諸元	
Ball size ボール径	$\phi 0.8$
Number of thread 条数	1
Thread direction 巻方向	Right 右
Shaft root dia. ねじ軸谷径	$\phi 4.3$
Number of circuit 循環数	2.7×1
Shaft, Nut material 軸、ナット材質	SCM415H
Surface hardness ねじ部表面硬度	HRC58~62 (Thread area)
Anti-rust treatment 防錆処理	Anti-rust oil 防錆油

Supported-side end-journal profile 支持側端末加工形状



L₅: Thread length after end-journal machining. 追加加工後のねじ部長さ
L₆: Total length after end-journal machining. 追加加工後全長

Support-unit Recommendation 推奨サポートユニット	Supported-side 支持側	Fixed-side 固定側
	MSU-4CS/4GS	MSU-4C/4G

D-type: Other than the above. 上記以外の形状

Unit (単位): mm

Ball Screw Model ボールねじ型番	Travel ストローク	Grade 精度	Shaft length ねじ軸長さ				Lead accuracy リード精度		Total Run-out 全振れ	Axial play 軸方向すきま	Preload Torque 予圧トルク Nm	Basic Load Rating 基本定格荷重 N	
			L ₁	L ₂	L ₃	L ₄	Travel deviation 代表移動量誤差 e _p	Variation 変動 V _u				Dynamic 動定格荷重 Ca	Static 静定格荷重 Coa
SG0504-062R095C3	40	C3	62	66	72	95	± 0.008	0.008	0.025	0 Spacer Ball スパーボール (1:1)	~0.005	300	360
SG0504-112R145C3	90	C3	112	116	122	145	± 0.010	0.008	0.035			470	720
SG0504-062R095C5	40	C5	62	66	72	95	± 0.018	0.018	0.035	~0.005	—	470	720
SG0504-112R145C5	90	C5	112	116	122	145	± 0.020	0.018	0.050			470	720

Note) Please refer to page A206 for order code of end-journal machining. 注)追加加工の呼び番号指定はページA206をご参照ください。