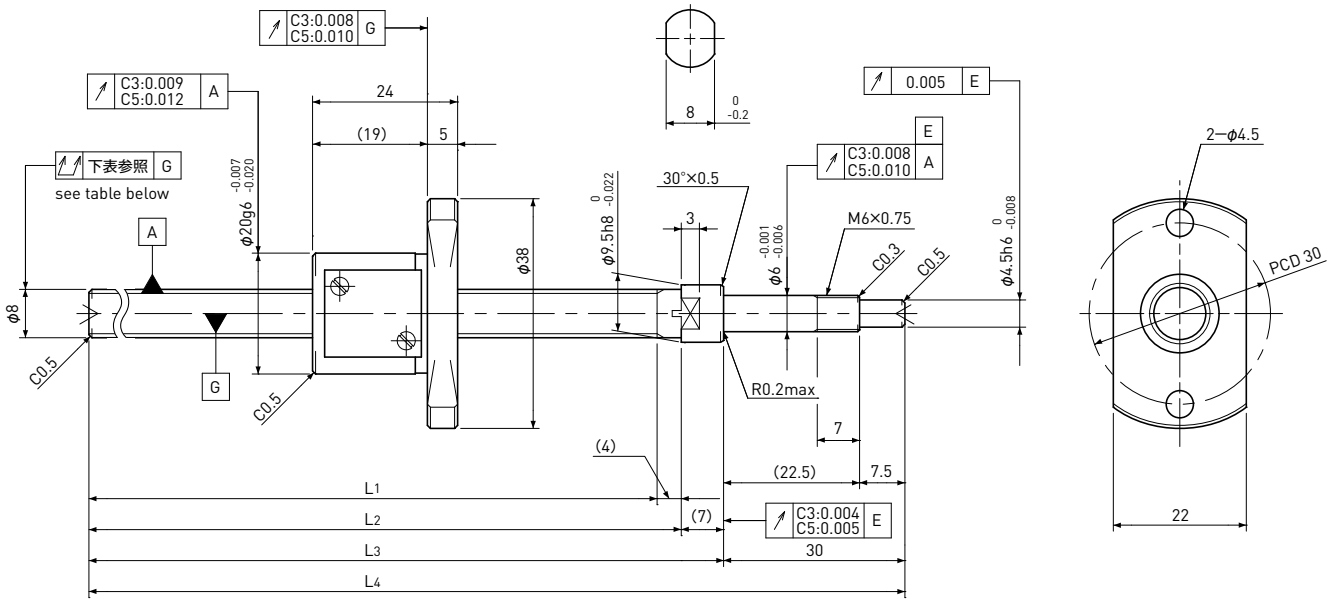


# SG0802

Shaft dia. (軸径)  $\phi 8$  Lead (リード) 2mm

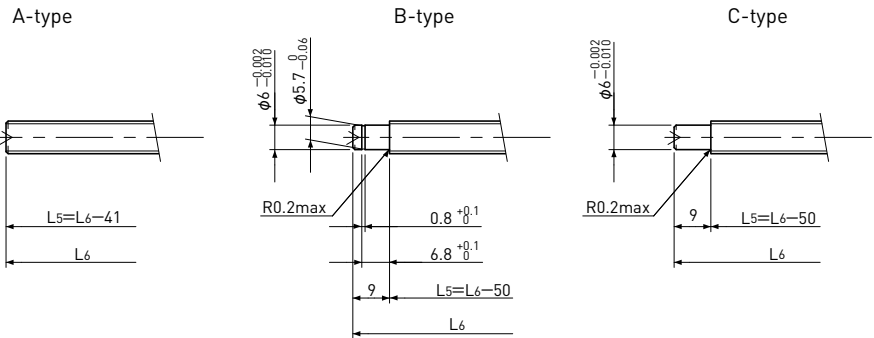
C3&C5



Unit (単位) : mm

Ball Screw Specifications 諸元	
Ball size ボール径	$\phi 1.5875$
Number of thread 条数	1
Thread direction 巻方向	Right 右
Shaft root dia. ねじ軸谷径	$\phi 6.6$
Number of circuit 循環数	$3.7 \times 1$
Shaft, Nut material 軸、ナット材質	SCM415H
Surface hardness ねじ部表面硬度	HRC58~62 (Thread area)
Anti-rust treatment 防錆処理	Anti-rust oil 防錆油

### Supported-side end-journal profile 支持側端末加工形状



L5: Thread length after end-journal machining. 追加加工後のねじ部長さ  
L6: Total length after end-journal machining. 追加加工後全長

Support-unit Recommendation 推奨サポートユニット	Supported-side 支持側	Fixed-side 固定側
	MSU-6CS/6GS	MSU-6C/6G

D-type : Other than the above. 上記以外の形状

Unit (単位) : mm

Ball Screw Model ボールねじ型番	Travel ストローク	Grade 精度	Shaft length ねじ軸長さ				Lead accuracy リード精度		Total Run-out 全振れ	Axial play 軸方向すきま	Preload Torque 予圧トルク Nm	Basic Load Rating 基本定格荷重 N	
			L1	L2	L3	L4	Travel deviation 代表移動量誤差 $e_p$	Variation 変動 $V_u$				Dynamic 動定格荷重 $C_a$	Static 静定格荷重 $C_{0a}$
SG0802-099R140C3	75	C3	99	103	110	140	$\pm 0.008$	0.008	0.035	0 Spacer Ball スペーサボール (1:1)	0.004~ 0.020	1550	2100
SG0802-129R170C3	105	C3	129	133	140	170	$\pm 0.010$	0.008	0.035				
SG0802-159R200C3	135	C3	159	163	170	200	$\pm 0.010$	0.008	0.035				
SG0802-209R250C3	185	C3	209	213	220	250	$\pm 0.012$	0.008	0.050				
SG0802-099R140C5	75	C5	99	103	110	140	$\pm 0.018$	0.018	0.050	~0.005	-	2400	4100
SG0802-129R170C5	105	C5	129	133	140	170	$\pm 0.020$	0.018	0.050				
SG0802-159R200C5	135	C5	159	163	170	200	$\pm 0.020$	0.018	0.050				
SG0802-209R250C5	185	C5	209	213	220	250	$\pm 0.023$	0.018	0.065				

Note) Please refer to page A206 for order code of end-journal machining. 注) 追加加工の呼び番号指定はページA206をご参照ください。