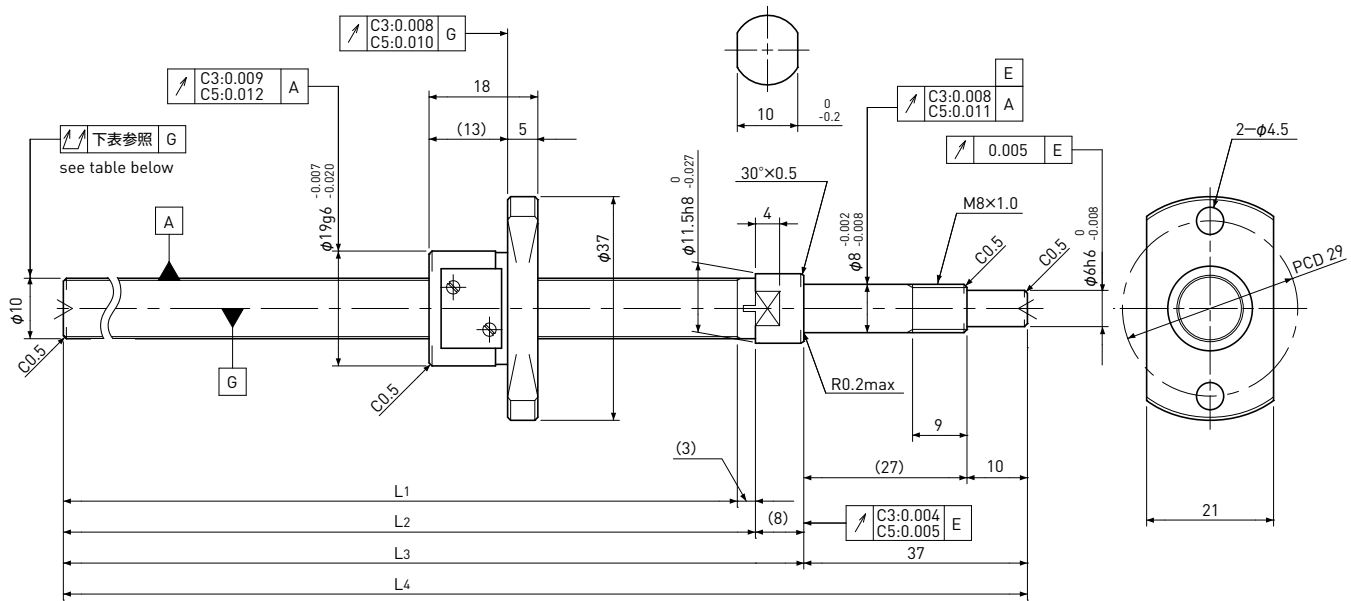


SG1001

Shaft dia. (軸径) $\phi 10$ Lead (リード) 1mm

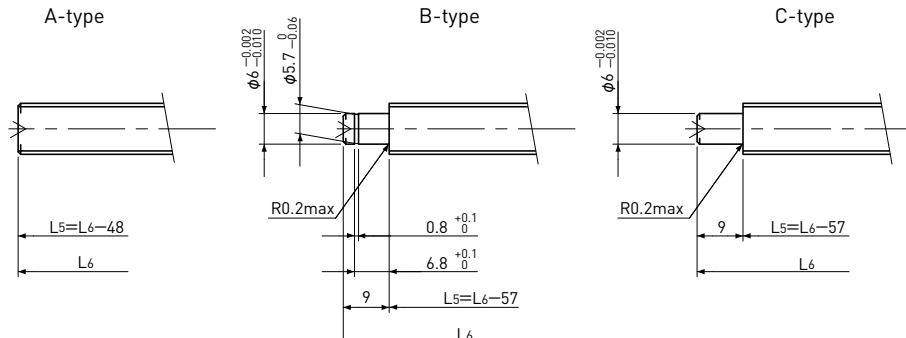
C3&C5



Unit (単位) : mm

Ball Screw Specifications 諸元	
Ball size ボール径	$\phi 0.8$
Number of thread 条数	1
Thread direction 巻方向	Right 右
Shaft root dia. ねじ軸谷径	$\phi 9.3$
Number of circuit 循環数	3.7×1
Shaft, Nut material 軸、ナット材質	SCM415H
Surface hardness ねじ部表面硬度	HRC58~62 (Thread area)
Anti-rust treatment 防錆処理	Anti-rust oil 防錆油

Supported-side end-journal profile 支持側端末加工形状



L5: Thread length after end-journal machining. 追加加工後のねじ部長さ
L6: Total length after end-journal machining. 追加加工後全長

Support-unit Recommendation 推奨サポートユニット	Supported-side 支持側	Fixed-side 固定側
	MSU-8CS/8GS	MSU-8C/8G

D-type : Other than the above. 上記以外の形状

Unit (単位) : mm

Ball Screw Model ボールねじ型番	Travel ストローク	Grade 精度	Shaft length ねじ軸長さ				Lead accuracy リード精度		Total Run-out 全振れ	Axial play 軸方向すきま	Preload Torque 予圧トルク Nm	Basic Load Rating 基本定格荷重 N	
			L1	L2	L3	L4	Travel deviation 代表移動量誤差 e_p	Variation 変動 V_u				Dynamic 動定格荷重 C_a	Static 静定格荷重 C_oa
SG1001-112R160C3	90	C3	112	115	123	160	± 0.010	0.008	0.035	0 Spacer Ball スペーサボール (1:1)	~0.020	530	1000
SG1001-162R210C3	140	C3	162	165	173	210	± 0.010	0.008	0.040				
SG1001-212R260C3	190	C3	212	215	223	260	± 0.012	0.008	0.040				
SG1001-262R310C3	240	C3	262	265	273	310	± 0.012	0.008	0.040				
SG1001-112R160C5	90	C5	112	115	123	160	± 0.020	0.018	0.040	~0.005	-	840	2000
SG1001-162R210C5	140	C5	162	165	173	210	± 0.020	0.018	0.055				
SG1001-212R260C5	190	C5	212	215	223	260	± 0.023	0.018	0.055				
SG1001-262R310C5	240	C5	262	265	273	310	± 0.023	0.018	0.055				

Note) Please refer to page A206 for order code of end-journal machining. 注) 追加加工の呼び番号指定はページA206をご参照ください。