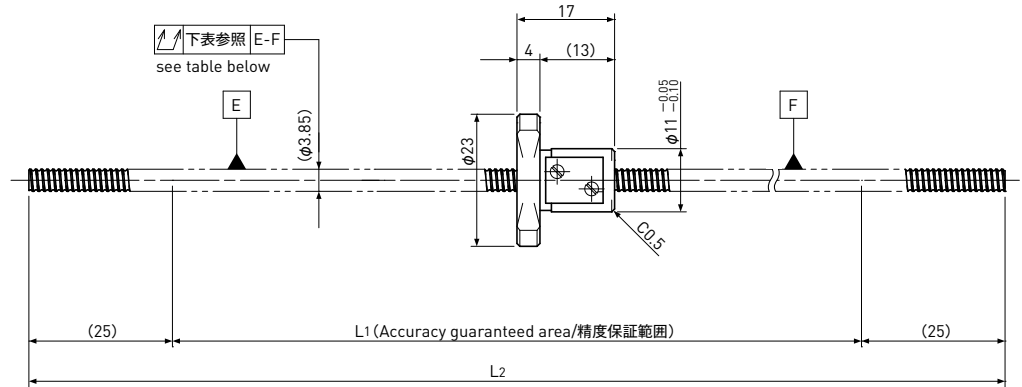
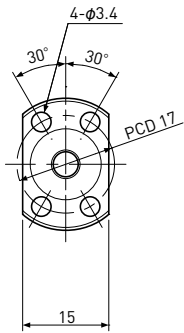


## SR0401

Shaft dia. (軸径)  $\phi 4$  Lead (リード) 1mm

Ct7&amp;Ct10



Unit (単位) : mm

Ball Screw Specifications 諸元	
Ball size ボール径	$\phi 0.8$
Number of thread 条数	1
Thread direction 巻方向	Right 右
Shaft root dia. ねじ軸谷径	$\phi 3.3$
Number of circuit 循環数	$3.7 \times 1$
Shaft, Nut material 軸、ナット材質	SCM415H
Surface hardness ねじ部表面硬度	HRC58~62 (Thread area)
Anti-rust treatment 防錆処理	Anti-rust oil 防錆油

Unit (単位) : mm

Ball Screw Model ボールねじ型番	Travel ストローク	Grade 精度	Shaft length ねじ軸長さ		Lead accuracy リード精度		Total Run-out 全振れ $\nearrow$	Axial play 軸方向すきま	Preload Torque 予圧トルク Nm	Basic Load Rating 基本定格荷重 N	
			L <sub>1</sub>	L <sub>2</sub>	Travel deviation 代表移動量誤差 e <sub>p</sub>	Variation 変動 V <sub>300</sub>				Dynamic 動定格荷重 C <sub>a</sub>	Static 静定格荷重 C <sub>0a</sub>
SR0401-250R250C7	180	Ct7	200	250	$\pm 0.03$	—	0.200	~0.020	—	560	790
SR0401-250R250C10	180	Ct10	200	250	$\pm 0.14$	—	0.400	~0.050	—	560	790

Note) Please designate end-joint profile with your sketch. 注)軸端の追加加工は図面とともにご指示ください。