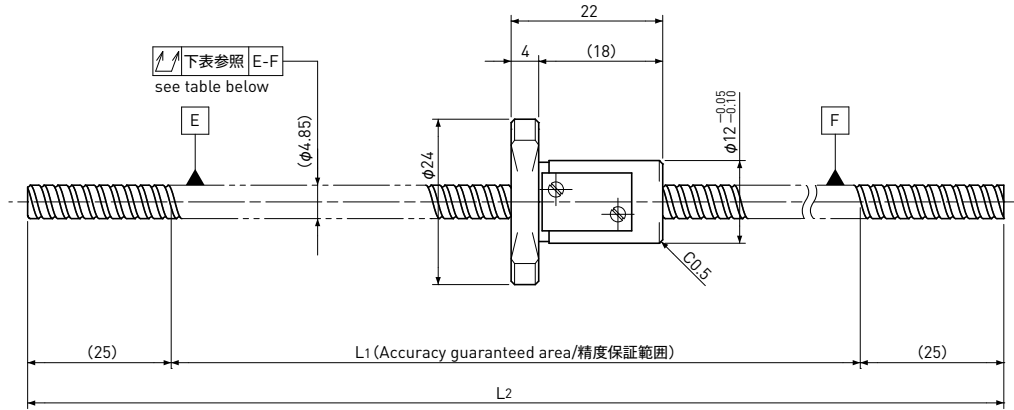
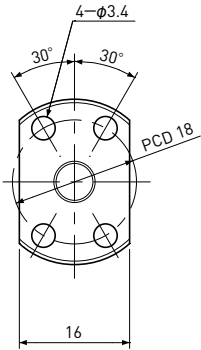


# SR0504

Shaft dia. (軸径)  $\phi 5$  Lead (リード) 4mm

Ct7&Ct10



Unit (単位): mm

Ball Screw Specifications 諸元	
Ball size ボール径	$\phi 0.8$
Number of thread 条数	1
Thread direction 巻方向	Right 右
Shaft root dia. ねじ軸谷径	$\phi 4.3$
Number of circuit 循環数	2.7×1
Shaft, Nut material 軸、ナット材質	SCM415H
Surface hardness ねじ部表面硬度	HRC58~62 (Thread area)
Anti-rust treatment 防錆処理	Anti-rust oil 防錆油

Unit (単位): mm

Ball Screw Model ボールねじ型番	Travel ストローク	Grade 精度	Shaft length ねじ軸長さ		Lead accuracy リード精度		Total Run-out 全振れ ↕	Axial play 軸方向すきま	Preload Torque 予圧トルク Nm	Basic Load Rating 基本定格荷重 N	
			L1	L2	Travel deviation 代表移動量誤差 $e_p$	Variation 変動 $V_{300}$				Dynamic 動定格荷重 Ca	Static 静定格荷重 Coa
SR0504-250R250C7	175	Ct7	200	250	$\pm 0.03$	—	0.120	~0.020	—	470	720
SR0504-250R250C10	175	Ct10	200	250	$\pm 0.14$	—	0.240	~0.050	—	470	720

Note) Please designate end-journal profile with your sketch. 注) 軸端の追加工は図面とともにご指示ください。