

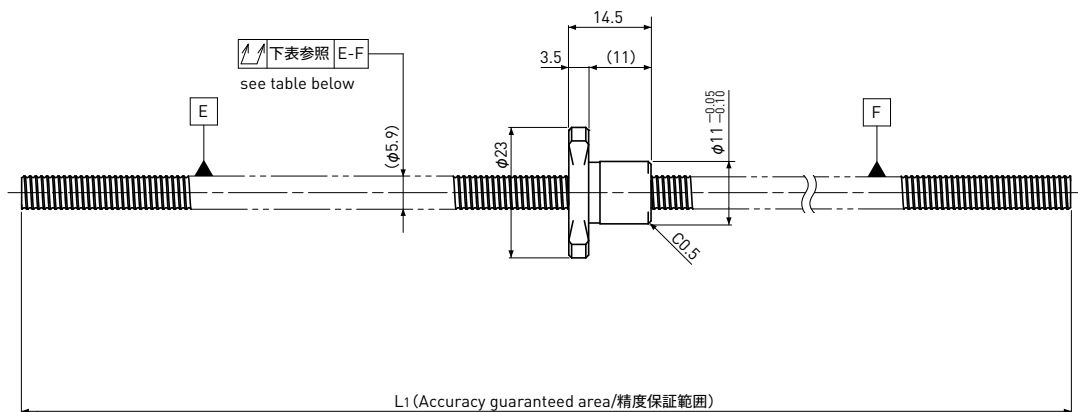
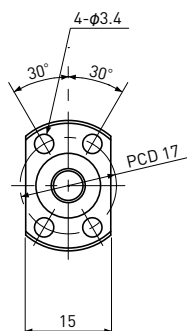
Standard products in stock SR series
 標準在庫品 SRシリーズ

SR0601K

Compact Nut / コンパクトナット

 Shaft dia. (軸径) $\phi 6$ Lead (リード) 1mm

Ct7&Ct10



Unit (単位): mm

Ball Screw Specifications 諸元		
Ball size ボール径	$\phi 0.8$	
Number of thread 条数	1	
Thread direction 巻方向	Right 右	
Shaft root dia. ねじ軸谷径	$\phi 5.3$	
Number of circuit 循環数	1×3	
material 材質	Shaft 軸	S55C
	Nut ナット	SCM415H
Surface hardness ねじ部表面硬度	HRC58~ (Thread area)	
Anti-rust treatment 防錆処理	Anti-rust oil 防錆油	

Unit (単位): mm

Ball Screw Model ボールねじ型番	Travel ストローク	Grade 精度	Shaft length ねじ軸長さ		Lead accuracy リード精度		Total Run-out 全振れ \nearrow	Axial play 軸方向すきま	Preload Torque 予圧トルク Nm	Basic Load Rating 基本定格荷重 N	
			L ₁	L ₂	Travel deviation 代表移動量誤差 e_p	Variation 変動 V_{300}				Dynamic 動定格荷重 C_a	Static 静定格荷重 C_{0a}
SR0601K-200R200C7	175	Ct7	200	—	± 0.03	—	0.080	~0.020	—	560	950
SR0601K-200R200C10	175	Ct10	200	—	± 0.14	—	0.160	~0.050	—	560	950

(Note) Please designate end-journal profile with your sketch. (注) 軸端の追加工は図面とともにご指示ください。