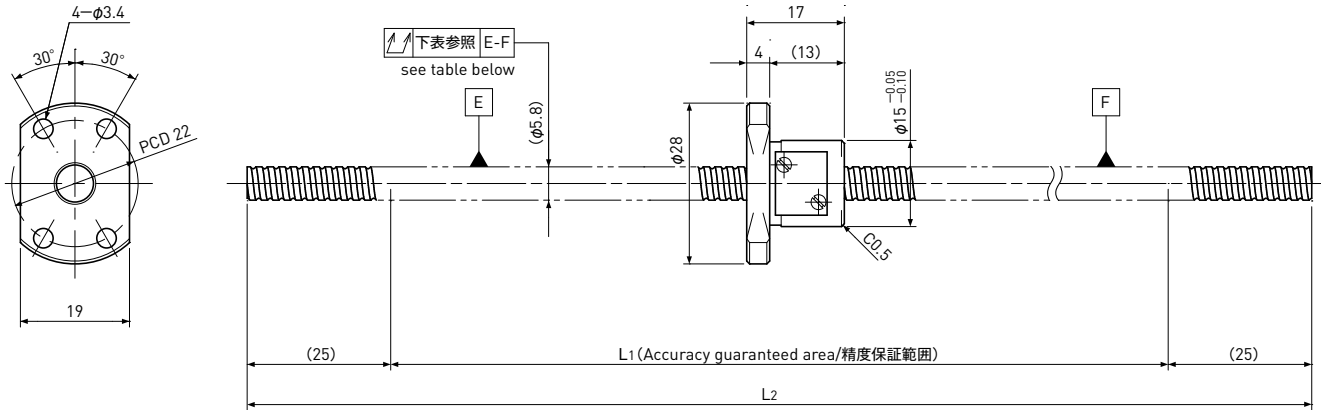


SR0602

Shaft dia. (軸径) $\phi 6$ Lead (リード) 2mm

Ct7&Ct10



Unit (単位) : mm

Ball Screw Specifications 諸元	
Ball size ボール径	$\phi 1.0$
Number of thread 条数	1
Thread direction 巻方向	Right 右
Shaft root dia. ねじ軸谷径	$\phi 5.1$
Number of circuit 循環数	2.7×1
Shaft, Nut material 軸、ナット材質	SCM415H
Surface hardness ねじ部表面硬度	HRC58~62 (Thread area)
Anti-rust treatment 防錆処理	Anti-rust oil 防錆油

Unit (単位) : mm

Ball Screw Model ボールねじ型番	Travel ストローク	Grade 精度	Shaft length ねじ軸長さ		Lead accuracy リード精度		Total Run-out 全振れ $\uparrow\downarrow$	Axial play 軸方向すきま	Preload Torque 予圧トルク Nm	Basic Load Rating 基本定格荷重 N	
			L ₁	L ₂	Travel deviation 代表移動量誤差 e_p	Variation 変動 V_{300}				Dynamic 動定格荷重 Ca	Static 静定格荷重 Coa
SR0602-300R300C7	230	Ct7	250	300	± 0.04	—	0.120	~ 0.020	—	750	1200
SR0602-300R300C10	230	Ct10	250	300	± 0.17	—	0.240	~ 0.050			

(Note) Please designate end-journal profile with your sketch. 注)軸端の追加工は図面とともにご指示ください。