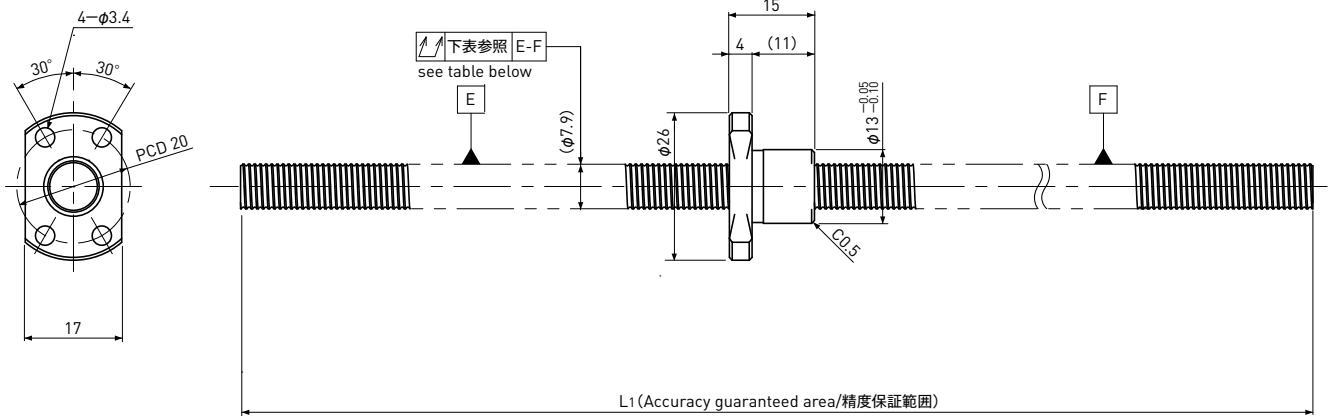


# SR0801K | Compact Nut / コンパクトナット | Ct7&Ct10

Shaft dia. (軸径)  $\phi 8$  Lead (リード) 1mm



Unit (単位) : mm

Ball Screw Specifications 諸元		
Ball size ボール径	$\phi 0.8$	
Number of thread 条数	1	
Thread direction 巻方向	Right 右	
Shaft root dia. ねじ軸谷径	$\phi 7.3$	
Number of circuit 循環数	1×3	
material 材質	Shaft 軸	S55C
	Nut ナット	SCM415H
Surface hardness ねじ部表面硬度	HRC58~ (Thread area)	
Anti-rust treatment 防錆処理	Anti-rust oil 防錆油	

Unit (単位) : mm

Ball Screw Model ボールねじ型番	Travel ストローク	Grade 精度	Shaft length ねじ軸長さ		Lead accuracy リード精度		Total Run-out 全振れ $\nearrow$	Axial play 軸方向すきま	Preload Torque 予圧トルク Nm	Basic Load Rating 基本定格荷重 N	
			L <sub>1</sub>	L <sub>2</sub>	Travel deviation 代表移動量誤差 e <sub>p</sub>	Variation 変動 V <sub>300</sub>				Dynamic 動定格荷重 Ca	Static 静定格荷重 Coa
SR0801K-230R230C7	200	Ct7	230	—	±0.03	—	0.080	~0.020	—	650	1300
SR0801K-230R230C10	200	Ct10	230	—	±0.16	—	0.160	~0.050			

Note) Please designate end-journal profile with your sketch. 注) 軸端の追加工は図面とともにご指示ください。