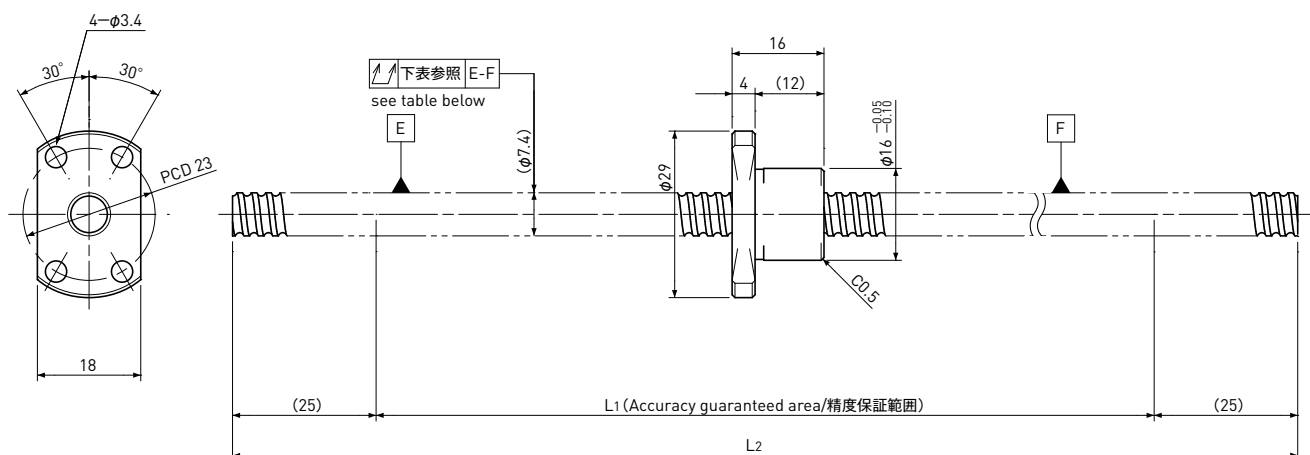


# SR0802.5 | Shaft dia. (軸径) $\phi 8$ Lead (リード) 2.5mm | Ct7&Ct10



Unit (単位): mm

Ball Screw Specifications 諸元	
Ball size ボール径	$\phi 1.5875$
Number of thread 条数	1
Thread direction 巻方向	Right 右
Shaft root dia. ねじ軸谷径	$\phi 6.3$
Number of circuit 循環数	$2.7 \times 1$
Shaft, Nut material 軸、ナット材質	SCM415H
Surface hardness ねじ部表面硬度	HRC58~62 (Thread area)
Anti-rust treatment 防錆処理	Anti-rust oil 防錆油

Unit (単位): mm

Ball Screw Model ボールねじ型番	Travel ストローク	Grade 精度	Shaft length ねじ軸長さ		Lead accuracy リード精度		Total Run-out 全振れ $\uparrow\downarrow$	Axial play 軸方向すきま	Preload Torque 予圧トルク Nm	Basic Load Rating 基本定格荷重 N	
			L1	L2	Travel deviation 代表移動量誤差 $e_p$	Variation 変動 $V_{300}$				Dynamic 動定格荷重 $C_a$	Static 静定格荷重 $C_{0a}$
SR0802.5-400R400C7	330	Ct7	350	400	$\pm 0.06$	0.05	0.120	$\sim 0.020$	—	1850	3000
SR0802.5-400R400C10	330	Ct10	350	400	$\pm 0.24$	0.21	0.240	$\sim 0.050$			

Note) Please designate end-journal profile with your sketch. (注) 軸端の追加工は図面とともにご指示ください。