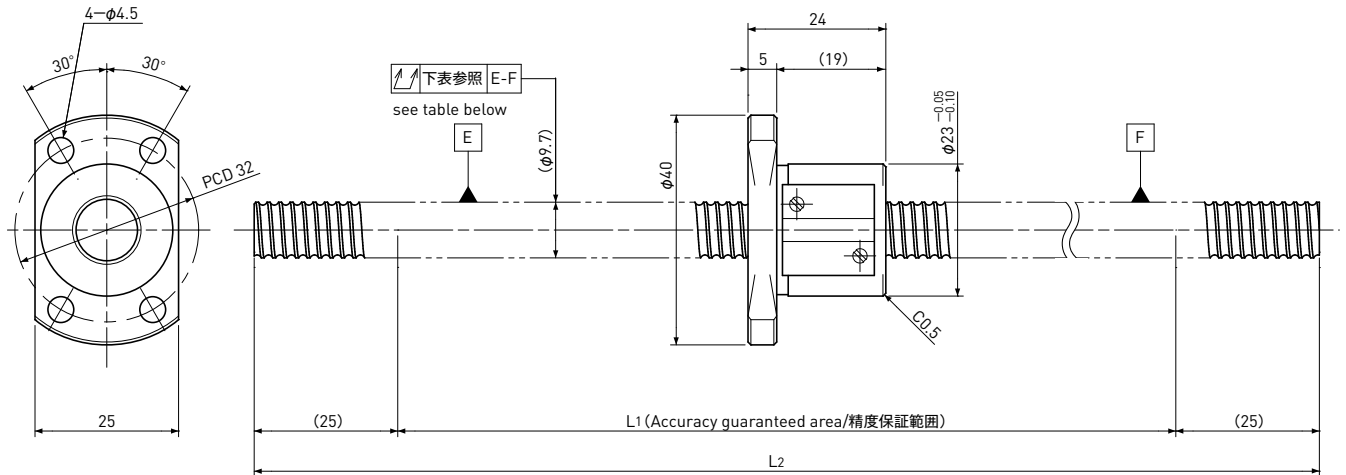


SR1002

Shaft dia. (軸径) $\phi 10$ Lead (リード) 2mm

Ct7&Ct10

* Please refer to page A284 for stainless steel type.
※ステンレスタイプはページA284をご参照ください。

Unit (単位) : mm

Ball Screw Specifications 諸元	
Ball size ボール径	$\phi 1.5875$
Number of thread 条数	1
Thread direction 巻方向	Right 右
Shaft root dia. ねじ軸谷径	$\phi 8.6$
Number of circuit 循環数	3.7×1
Shaft, Nut material 軸、ナット材質	SCM415H
Surface hardness ねじ部表面硬度	HRC58~62 (Thread area)
Anti-rust treatment 防錆処理	Anti-rust oil 防錆油

Unit (単位) : mm

Ball Screw Model ボールねじ型番	Travel ストローク	Grade 精度	Shaft length ねじ軸長さ		Lead accuracy リード精度		Total Run-out 全振れ \nearrow	Axial play 軸方向すきま	Preload Torque 予圧トルク Nm	Basic Load Rating 基本定格荷重 N	
			L ₁	L ₂	Travel deviation 代表移動量誤差 e_p	Variation 変動 V ₃₀₀				Dynamic 動定格荷重 Ca	Static 静定格荷重 Coa
SR1002-400R400C7	325	Ct7	350	400	± 0.05	0.05	0.080	~0.020	—	2700	5300
SR1002-400R400C10	325	Ct10	350	400	± 0.24	0.21	0.160	~0.050			

(Note) Please designate end-journal profile with your sketch. 注)軸端の追加工は図面とともにご指示ください。