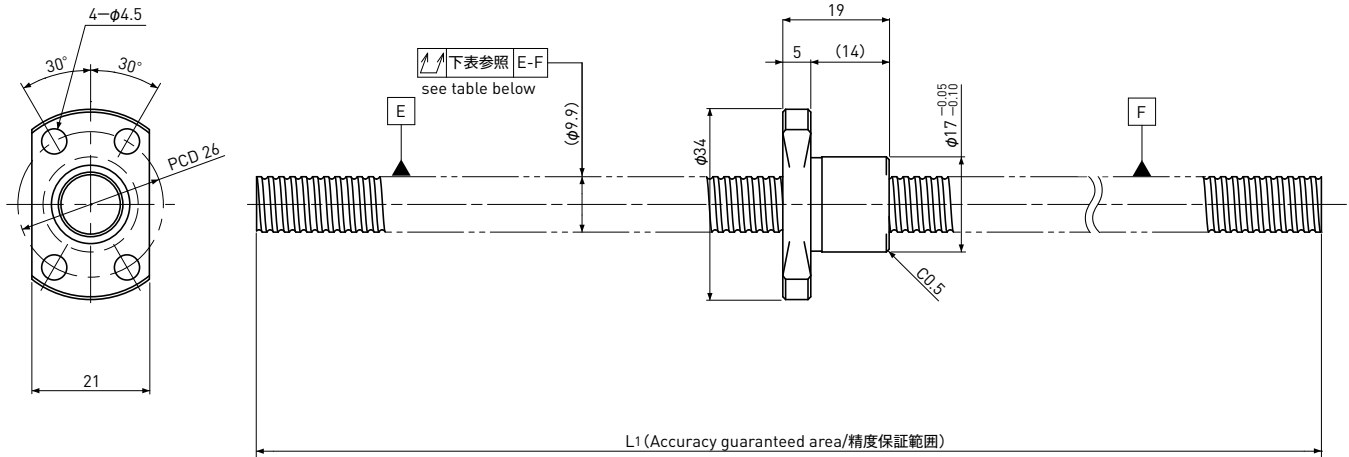


SR1002K | Compact Nut / コンパクトナット | Ct7&Ct10

Shaft dia. (軸径) $\phi 10$ Lead (リード) 2mm



Unit (単位): mm

Ball Screw Specifications 諸元		
Ball size ボール径		$\phi 1.2$
Number of thread 条数		1
Thread direction 巻方向		Right 右
Shaft root dia. ねじ軸谷径		$\phi 9.0$
Number of circuit 循環数		1×3
Material 材質	Shaft 軸	S55C
	Nut ナット	SCM415H
Surface hardness ねじ部表面硬度		HRC58~ (Thread area)
Anti-rust treatment 防錆処理		Anti-rust oil 防錆油

Unit (単位): mm

Ball Screw Model ボールねじ型番	Travel ストローク	Grade 精度	Shaft length ねじ軸長さ		Lead accuracy リード精度		Total Run-out 全振れ ↗	Axial play 軸方向すきま	Preload Torque 予圧トルク Nm	Basic Load Rating 基本定格荷重 N	
			L ₁	L ₂	Travel deviation 代表移動量誤差 e _p	Variation 変動 V ₃₀₀				Dynamic 動定格荷重 Ca	Static 静定格荷重 Coa
SR1002K-230R230C7	200	Ct7	230	—	±0.03	—	0.080	~0.020	—	1450	3000
SR1002K-230R230C10	200	Ct10	230	—	±0.16	—	0.160	~0.050	—	1450	3000

Note) Please designate end-journal profile with your sketch. (注)軸端の追加加工は図面とともにご指示ください。