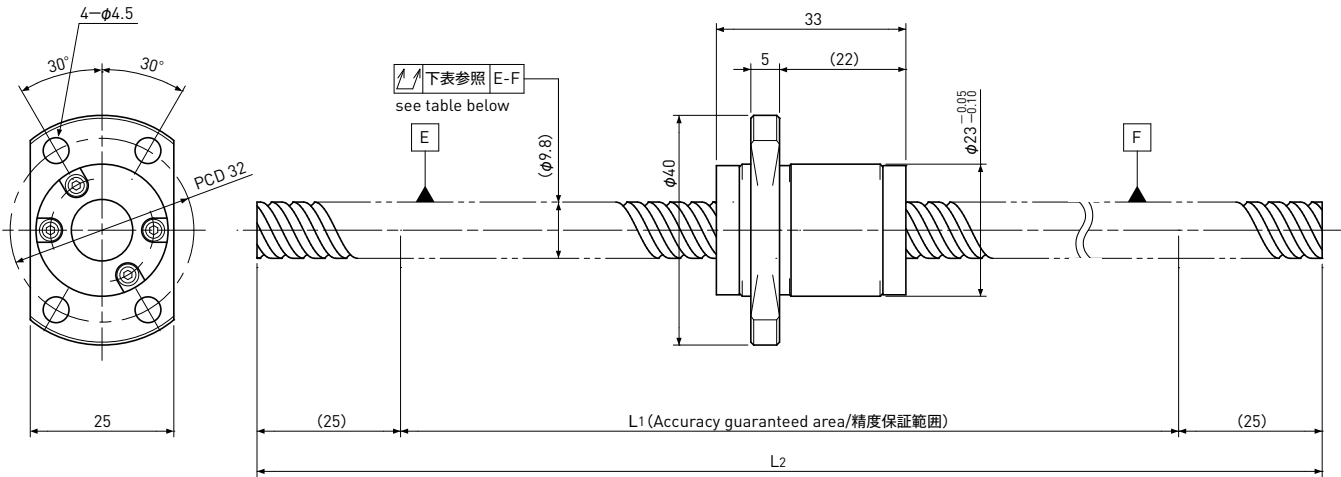


SR1015

Shaft dia. (軸径) $\phi 10$ Lead (リード) 15mm

Ct7&Ct10



Unit (単位): mm

| Ball Screw Specifications 諸元 | |
|------------------------------|------------------------|
| Ball size ボール径 | $\phi 2.0$ |
| Number of thread 条数 | 2 |
| Thread direction 巻方向 | Right 右 |
| Shaft root dia. ねじ軸谷径 | $\phi 8.4$ |
| Number of circuit 循環数 | 1.6×2 |
| Shaft, Nut material 軸、ナット材質 | SCM415H |
| Surface hardness ねじ部表面硬度 | HRC58~62 (Thread area) |
| Anti-rust treatment 防錆処理 | Anti-rust oil 防錆油 |

Unit (単位): mm

| Ball Screw Model ボールねじ型番 | Travel ストローク | Grade 精度 | Shaft length ねじ軸長さ | | Lead accuracy リード精度 | | Total Run-out 全振れ ↗ | Axial play 軸方向すきま | Preload Torque 予圧トルク Nm | Basic Load Rating 基本定格荷重 N | |
|-----------------------------|-----------------|-------------|-----------------------|-----|--------------------------------------|------------------------------|---------------------------|----------------------|-------------------------------|-------------------------------|-----------------------------|
| | | | L1 | L2 | Travel deviation 代表移動量誤差 e_p | Variation 変動 V_{300} | | | | Dynamic 動定格荷重 C_a | Static 静定格荷重 C_{0a} |
| SR1015-450R450C7 | 365 | Ct7 | 400 | 450 | ± 0.06 | 0.05 | 0.120 | ~0.020 | — | 3300 | 6400 |
| SR1015-450R450C10 | 365 | Ct10 | 400 | 450 | ± 0.28 | 0.21 | 0.240 | ~0.050 | | | |

Note) Please designate end-journal profile with your sketch. (注) 軸端の追加加工は図面とともにご指示ください。