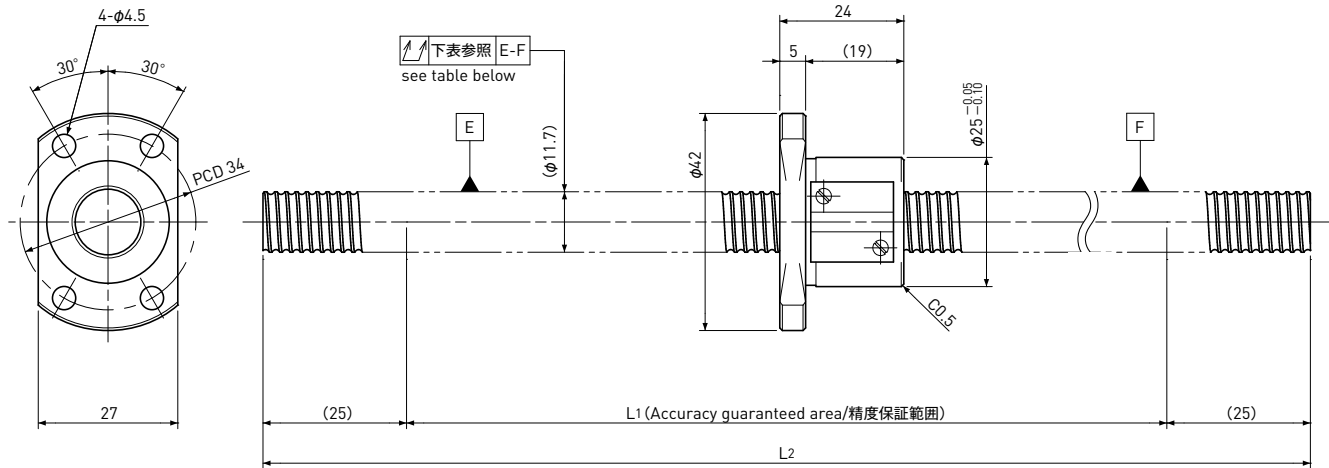


SR1202

Shaft dia. (軸径) $\phi 12$ Lead (リード) 2mm

Ct7&Ct10



Unit (単位): mm

Ball Screw Specifications 諸元	
Ball size ボール径	$\phi 1.5875$
Number of thread 条数	1
Thread direction 巻方向	Right 右
Shaft root dia. ねじ軸谷径	$\phi 10.6$
Number of circuit 循環数	3.7×1
Shaft, Nut material 軸、ナット材質	SCM415H
Surface hardness ねじ部表面硬度	HRC58~62 (Thread area)
Anti-rust treatment 防錆処理	Anti-rust oil 防錆油

Unit (単位): mm

Ball Screw Model ボールねじ型番	Travel ストローク	Grade 精度	Shaft length ねじ軸長さ		Lead accuracy リード精度		Total Run-out 全振れ $\uparrow\downarrow$	Axial play 軸方向すきま	Preload Torque 予圧トルク Nm	Basic Load Rating 基本定格荷重 N	
			L1	L2	Travel deviation 代表移動量誤差 e_p	Variation 変動 V_{300}				Dynamic 動定格荷重 C_a	Static 静定格荷重 C_oa
SR1202-450R450C7	375	Ct7	400	450	± 0.06	0.05	0.080	~0.020	—	3000	6400
SR1202-450R450C10	375	Ct10	400	450	± 0.28	0.21	0.160	~0.050			

Note) Please designate end-journal profile with your sketch. (注)軸端の追加加工は図面とともにご指示ください。