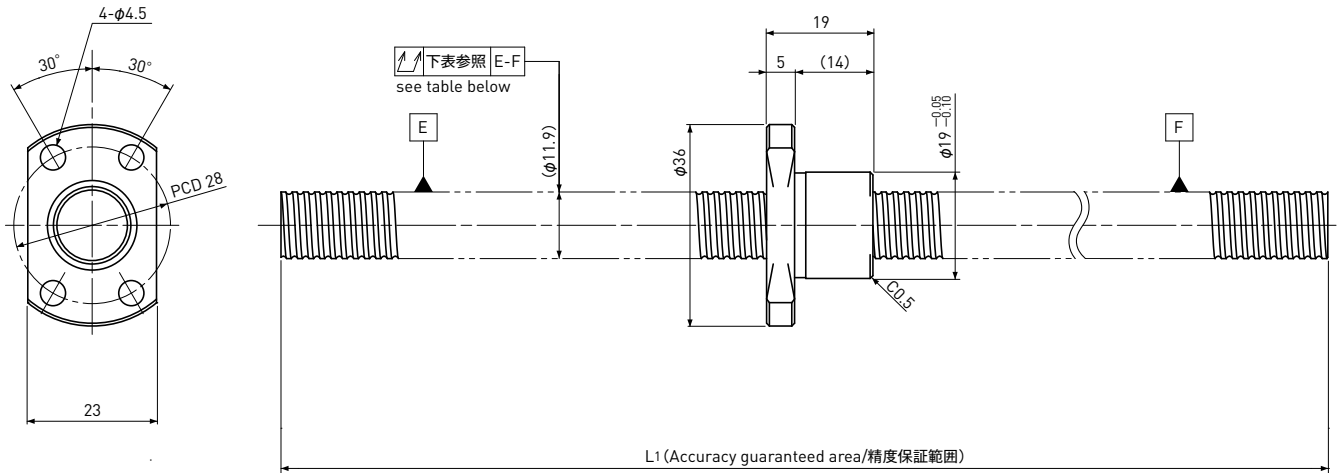


# SR1202K | Compact Nut / コンパクトナット | Ct7&Ct10

Shaft dia. (軸径)  $\phi 12$  Lead (リード) 2mm



Unit (単位) : mm

Ball Screw Specifications 諸元		
Ball size ボール径		$\phi 1.2$
Number of thread 条数		1
Thread direction 巻方向		Right 右
Shaft root dia. ねじ軸谷径		$\phi 11.0$
Number of circuit 循環数		1×3
material 材質	Shaft 軸	S55C
	Nut ナット	SCM415H
Surface hardness ねじ部表面硬度		HRC58~ (Thread area)
Anti-rust treatment 防錆処理		Anti-rust oil 防錆油

Unit (単位) : mm

Ball Screw Model ボールねじ型番	Travel ストローク	Grade 精度	Shaft length ねじ軸長さ		Lead accuracy リード精度		Total Run-out 全振れ ↗	Axial play 軸方向すきま	Preload Torque 予圧トルク Nm	Basic Load Rating 基本定格荷重 N	
			L <sub>1</sub>	L <sub>2</sub>	Travel deviation 代表移動量誤差 e <sub>p</sub>	Variation 変動 V <sub>300</sub>				Dynamic 動定格荷重 Ca	Static 静定格荷重 Coa
SR1202K-280R280C7	250	Ct7	280	—	±0.04	—	0.080	~0.020	—	1600	3700
SR1202K-280R280C10	250	Ct10	280	—	±0.19	—	0.160	~0.050	—	1600	3700

Note) Please designate end-journal profile with your sketch. 注)軸端の追加加工は図面とともにご指示ください。