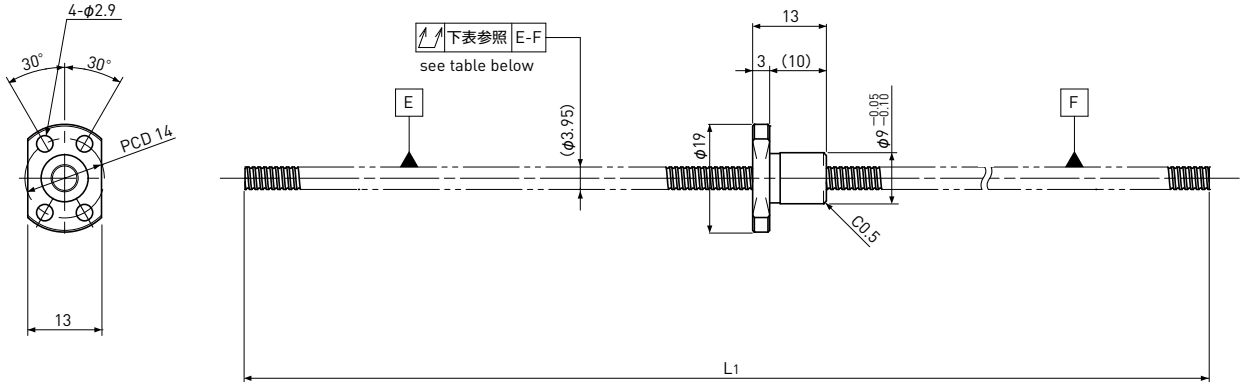


# PSR0401K

Compact Nut / コンパクトナット  
Shaft dia. (軸径)  $\phi 4$  Lead (リード) 1mm

# C5



Unit (単位) : mm

Ball Screw Specifications 諸元		
Ball size ボール径	$\phi 0.6$	
Number of thread 条数	1	
Thread direction 巻方向	Right 右	
Shaft root dia. ねじ軸谷径	$\phi 3.4$	
Number of circuit 循環数	1×3	
Material 材質	Shaft 軸	S55C
	Nut ナット	SCM415H
Surface hardness ねじ部表面硬度	HRC58~ (Thread area)	
Anti-rust treatment 防錆処理	Anti-rust oil 防錆油	

Unit (単位) : mm

Ball Screw Model ボールねじ型番	Travel ストローク	Shaft length ねじ軸長さ	Travel deviation 代表移動量誤差 $e_p$	Total Run-out 全振れ $\nearrow$	Axial play 軸方向すきま	Basic Load Rating 基本定格荷重 N	
		$L_1$				Dynamic 動定格荷重 $C_a$	Static 静定格荷重 $C_{0a}$
PSR0401K-100R100C5	80	100	$\pm 0.018$	0.035	$\sim 0.005$	300	430

Note) Please designate end-journal profile with your sketch. 注) 軸端の追加工は図面とともにご指示ください。