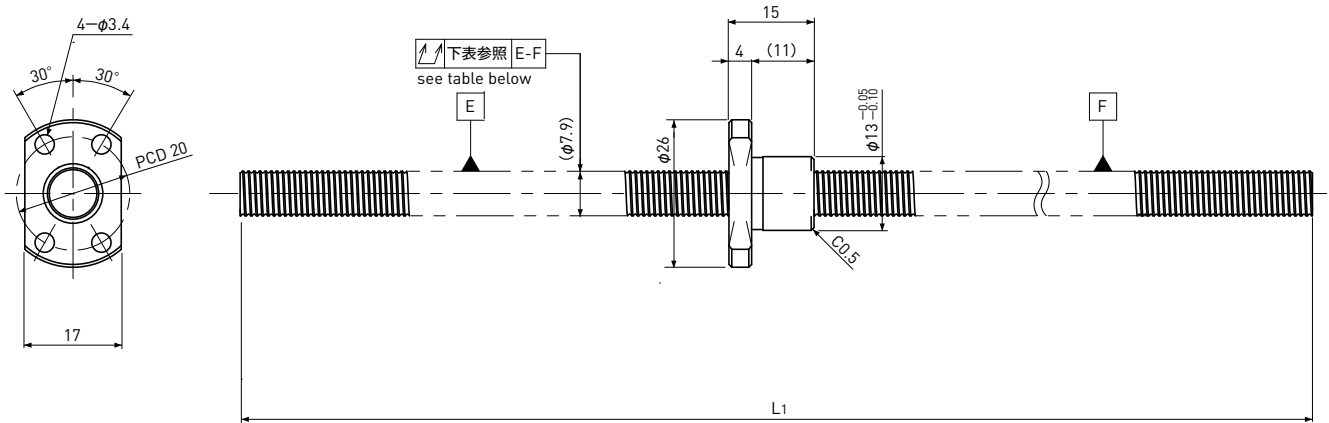


PSR0801K

Compact Nut / コンパクトナット
Shaft dia. (軸径) $\phi 8$ Lead (リード) 1mm

C5



Unit (単位) : mm

| Ball Screw Specifications 諸元 | | |
|------------------------------|-------------------------|---------|
| Ball size ボール径 | $\phi 0.8$ | |
| Number of thread 条数 | 1 | |
| Thread direction 巻方向 | Right 右 | |
| Shaft root dia. ねじ軸谷径 | $\phi 7.3$ | |
| Number of circuit 循環数 | 1×3 | |
| Material 材質 | Shaft 軸 | S55C |
| | Nut ナット | SCM415H |
| Surface hardness ねじ部表面硬度 | HRC58~ (Thread area) | |
| Anti-rust treatment 防錆処理 | Anti-rust oil 防錆油 | |

Unit (単位) : mm

| Ball Screw Model ボールねじ型番 | Travel ストローク | Shaft length ねじ軸長さ | Travel deviation 代表移動量誤差 e_p | Total Run-out 全振れ \nearrow | Axial play 軸方向すきま | Basic Load Rating 基本定格荷重 N | |
|-----------------------------|-----------------|-----------------------|--------------------------------------|---------------------------------------|----------------------|-------------------------------|-----------------------------|
| | | L_1 | | | | Dynamic 動定格荷重 C_a | Static 静定格荷重 C_{0a} |
| PSR0801K-230R230C5 | 210 | 230 | ± 0.023 | 0.065 | ~ 0.005 | 650 | 1300 |

Note) Please designate end-journal profile with your sketch. 注) 軸端の追加工は図面とともにご指示ください。