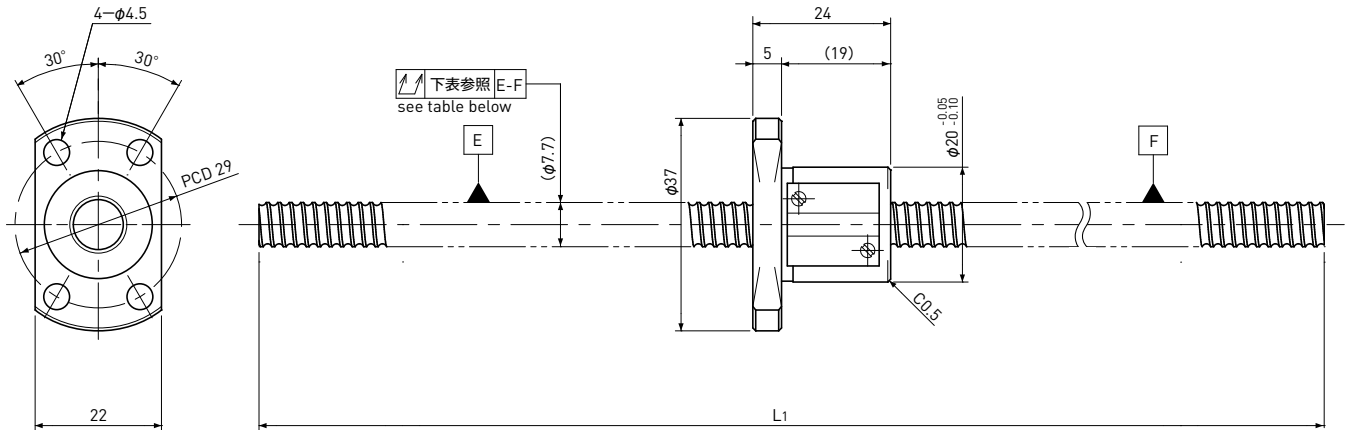


PSR0802

Shaft dia. (軸径) $\phi 8$ Lead (リード) 2mm

C5



Unit (単位) : mm

Ball Screw Specifications 諸元		
Ball size ボール径	$\phi 1.5875$	
Number of thread 条数	1	
Thread direction 巻方向	Right 右	
Shaft root dia. ねじ軸谷径	$\phi 6.6$	
Number of circuit 循環数	3.7×1	
Material 材質	Shaft 軸	S55C
	Nut ナット	SCM415H
Surface hardness ねじ部表面硬度	HRC58~ (Thread area)	
Anti-rust treatment 防錆処理	Anti-rust oil 防錆油	

Unit (単位) : mm

Ball Screw Model ボールねじ型番	Travel ストローク	Shaft length ねじ軸長さ	Travel deviation 代表移動量誤差 e_p	Total Run-out 全振れ $\uparrow\downarrow$	Axial play 軸方向すきま	Basic Load Rating 基本定格荷重 N	
		L_1				Dynamic 動定格荷重 C_a	Static 静定格荷重 C_{0a}
PSR0802-230R230C5	200	230	± 0.023	0.065	~ 0.005	2400	4100

Note) Please designate end-journal profile with your sketch. 注) 軸端の追加工は図面とともにご指示ください。