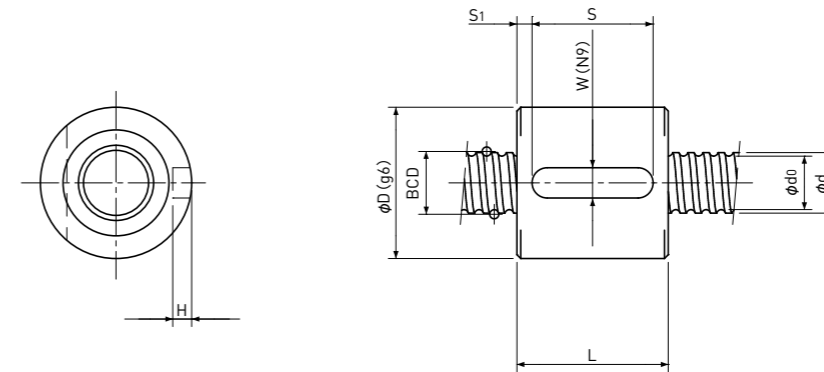


Sleeve type Single Nut
スリーブ型シングルナットBacklash type/Preload type
バックラッシュタイプ/予圧タイプ

Unit(単位): mm

Ball Nut Model number ナット型式	Shaft nominal dia. ねじ軸呼び外径 d	Lead リード	Ball size ボール径	BCD ボール中心径	Lead angle リード角	Root dia. 谷径 d ₀	Number of Circuit 循環数	Basic Load Rating 基本定格荷重 N		Nut Rigidity ナット剛性 N/μm	Nut dimension ナット寸法						Ball Nut Model number ナット型式
								Dynamic 動定格荷重 C _a	Static 静定格荷重 C _{0a}		D	L	W	H	S	S ₁	
BS 0801 B	8	1	0.8	8.15	2° 15'	7.3	3.7×1	780 / 490	1650 / 820	95 / 80	16	14	3	1.8	10	2	BS 0801 B
BS 0801.5 B	8	1.5	1.0	8.20	3° 20'	7.1	3.7×1	1100 / 700	2200 / 1100	99 / 83	16	16	3	1.8	10	3	BS 0801.5 B
BS 0802 B(1)	8	2	1.0	8.20	4° 26'	7.1	3.7×1	1100 / 700	2200 / 1100	99 / 83	16	18	3	1.8	12	3	BS 0802 B(1)
BS 0802 B(2)	8	2	1.5875	8.30	4° 23'	6.6	3.7×1	2400 / 1550	4100 / 2100	111 / 94	20	20	4	2.5	16	2	BS 0802 B(2)
BS 0802.5 A	8	2.5	1.5875	8.00	5° 41'	6.3	2.7×1	1850 / -	3000 / -	80 / -	16	16	3	1.8	8	4	BS 0802.5 A
BS 0802.5 B	8	2.5	1.5875	8.30	5° 29'	6.6	3.7×1	2400 / 1550	4100 / 2100	111 / 93	20	22	4	2.5	16	3	BS 0802.5 B
BS 0803 A	8	3	2.0	8.30	6° 34'	6.2	2.7×1	2600 / 1650	4200 / 2100	85 / 70	20	22	4	2.5	16	3	BS 0803 A
BS 0804 A	8	4	2.0	8.30	8° 43'	6.2	2.7×1	2600 / 1650	4200 / 2100	84 / 70	21	26	4	2.5	20	3	BS 0804 A
BS 0805 A	8	5	1.5875	8.30	10° 51'	6.6	2.7×1	1850 / 1150	3000 / 1500	82 / 67	18	28	4	2.5	20	4	BS 0805 A

- 注1) ボールねじ軸端のどちらか一方は、ねじ軸谷径以下となるように設計してください。
両軸端が谷径より大きい設計ですと、ナットの組み込みができません。
- 注2) ナットはシールなしを標準としています。
シールをご希望の場合は、ナット寸法が変わりますので、KSSへ問い合わせください。
なお、型番によってはシールの取付けができませんので、ご了解ください。
- 注3) 表に示す剛性値は、ナットの剛性値であり、以下の条件下で軸方向弾性変位量から計算した理論値です。
バックラッシュタイプ；基本動定格荷重Caの30%に相当する軸方向荷重が作用した場合
予圧タイプ；基本動定格荷重Caの5%の予圧を与えた場合
軸方向荷重や予圧量が上記条件と異なる場合は、p-A823の式を使用して計算できます。
- 注4) 右ねじを標準としています。
左ねじをご希望の際は、KSSへお問い合わせください。
- 注5) 基本定格荷重、剛性は、バックラッシュタイプと予圧タイプで値が異なる場合があり、上表に併記しています。

Basic Load Rating 基本定格荷重 N		Nut Rigidity ナット剛性 N/μm
Dynamic 動定格荷重 C _a	Static 静定格荷重 C _{0a}	
1000 / 640	3300 / 1650	164 / 138

Preload type
予圧タイプ
Backlash type
バックラッシュタイプ

- Note 1) The diameter of one of the Screw Shaft ends must be less than the Screw Shaft Root diameter, otherwise Ball Nut cannot be installed.
- Note 2) Ball Nut dimension is without seal at the both ends.
If the seals are required, Ball Nut dimension should be changed, in that case, please ask KSS.
Some type of Ball Nuts cannot equip with seals, please ask KSS representative.
- Note 3) The Rigidity values shown in the table are theoretical values of Ball Nut Rigidity calculated from the amount of Elastic Displacement under the following conditions.
Backlash type ; Apply the Axial load equivalent to 30% of the Basic Dynamic Load Rating Ca.
Preload type ; Apply the Preload equivalent to 5% of the Basic Dynamic Load Rating Ca.
For Axial load or Preload condition other than the above,
see the formula in p-A823, you can calculate Rigidity using this formula.
- Note 4) All models are Right-hand Screw. If Left-hand Screw is required, please ask KSS representative.
- Note 5) Basic Load Rating and Rigidity for Backlash type and Preload type are described in the same cell.