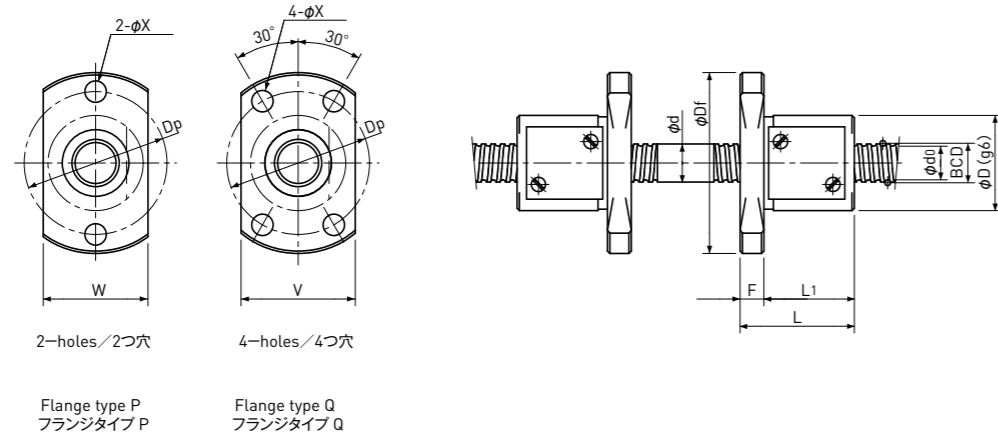


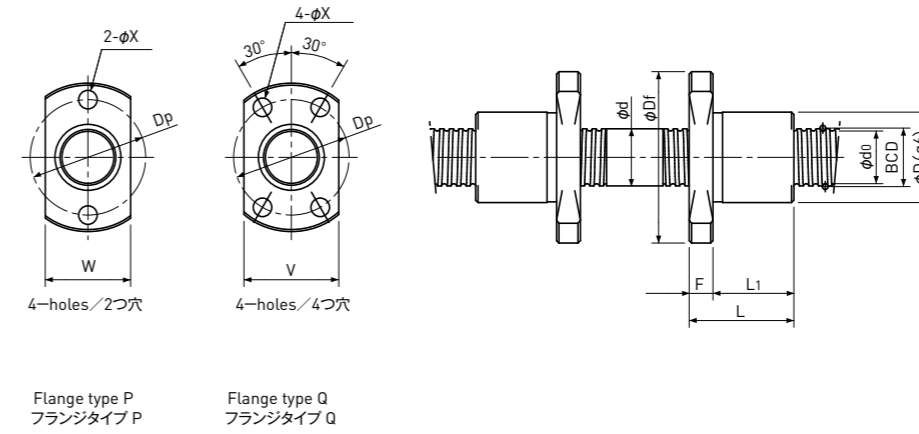
Precision Ball Screws 精密ボールねじ

Bi-directional Nut with Flange 開閉型シングルナット

Backlash type/Preload type バックラッシュタイプ/予圧タイプ



Type-1: Return-plate type
リターンプレート式



Type-2: Internal-deflector type
ごま式

Unit (単位): mm

Ball Nut Model number ナット型式	Shaft nominal dia. ねじ軸呼び外径 d	Lead リード	Ball size ボール径	BCD ボール中心径	Lead angle リード角	Root dia. 谷径 d ₀	Number of Circuit 循環数	Basic Load Rating 基本定格荷重 N		Nut Rigidity ナット剛性 N/μm	Nut dimension ナット寸法											Ball Nut Model number ナット型式
								Dynamic 動定格荷重 C _a	Static 静定格荷重 C _{0a}		Nut type ナットタイプ	D	D _f	L	L ₁	F	W	V	D _p	Bolt Hole 取付穴 X	Flange Type フランジタイプ	
FBS 1601 B	16	1	0.8	16.15	1°08'	15.3	3.7×1	1000 / 640	3300 / 1650	164 / 138	1	28	48	21	15	6	30	30	39	5.5	P,Q	FBS 1601 B
FKB 1602 A	16	2	1.2	16.30	2°15'	15.0	1×3	1850 / 1850	5000 / 5000	137 / 213	2	24	43	20	14	6	26	27	34	5.5	P,Q	FKB 1602 A
FKB 1603 A	16	3	2.0	16.50	3°19'	14.4	1×3	3600 / 3600	8000 / 8000	146 / 227	2	26	45	32	26	6	28	28	36	5.5	P,Q	FKB 1603 A
FKB 1604 A	16	4	2.381	16.65	4°22'	13.9	1×3	4800 / 4800	10000 / 10000	152 / 237	2	28	47	29	23	6	30	30	38	5.5	P,Q	FKB 1604 A
FBS 1605 B	16	5	3.175	16.50	5°31'	13.2	3.7×1	9100 / 5700	18200 / 9100	217 / 182	1	38	57	42	36	6	40	40	48	5.5	P,Q	FBS 1605 B

- 注1) ボールねじ両軸端は、ねじ軸谷径以下となるように設計してください。両軸端が谷径より大きい設計ですと、ナットの組み込みができません。
- 注2) ナットはシールなしを標準としています。シールをご要望の場合は、ナット寸法が変わりますので、KSSへ問い合わせください。なお、型番によってはシールの取付けができませんので、ご了承ください。
- 注3) 表に示す剛性値は、ナットの剛性値であり、以下の条件下で軸方向弾性変位量から計算した理論値です。バックラッシュタイプ；基本動定格荷重Caの30%に相当する軸方向荷重が作用した場合
予圧タイプ；基本動定格荷重Caの5%の予圧を与えた場合
軸方向荷重や予圧量が上記条件と異なる場合は、p-A823の式を使用して計算できます。
- 注4) 基本定格荷重、剛性は、バックラッシュタイプと予圧タイプで値が異なる場合があります、上表に併記しています。

Basic Load Rating 基本定格荷重 N		Nut Rigidity ナット剛性 N/μm
Dynamic 動定格荷重 C _a	Static 静定格荷重 C _{0a}	
1000 / 640	3300 / 1650	164 / 138

Preload type
予圧タイプ
Backlash type
バックラッシュタイプ

- Note 1) The diameter of the Screw Shaft both ends must be less than the Screw Shaft Root diameter, otherwise Ball Nut cannot be installed.
- Note 2) Ball Nut dimension is without seal at the both ends. If the seals are required, Ball Nut dimension should be changed, in that case, please ask KSS. Some type of Ball Nuts cannot equip with seals, please ask KSS representative.
- Note 3) The Rigidity values shown in the table are theoretical values of Ball Nut Rigidity calculated from the amount of Elastic Displacement under the following conditions.
Backlash type ; Apply the Axial load equivalent to 30% of the Basic Dynamic Load Rating Ca.
Preload type ; Apply the Preload equivalent to 5% of the Basic Dynamic Load Rating Ca.
For Axial load or Preload condition other than the above, see the formula in p-A823, you can calculate Rigidity using this formula.
- Note 4) Basic Load Rating and Rigidity for Backlash type and Preload type are described in the same cell.