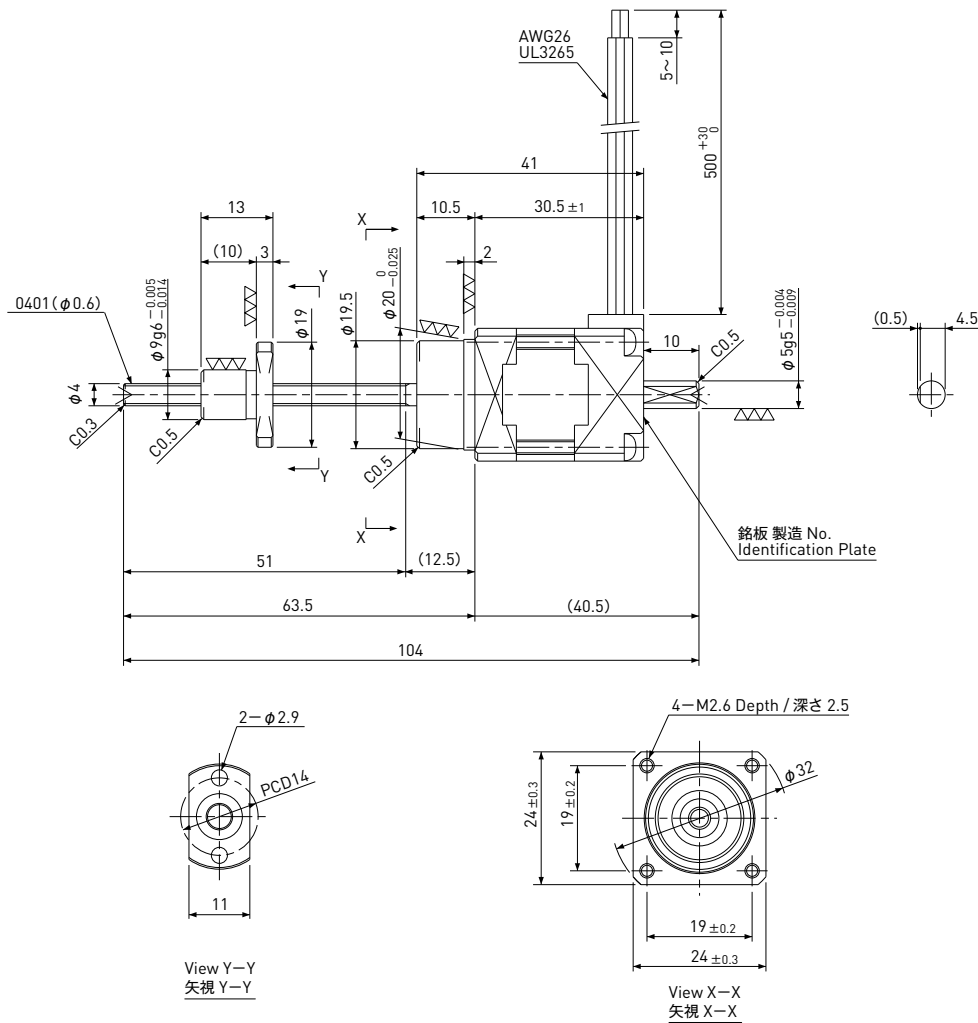


精密ボールねじ+5相ステッピングモータ / Precision Ball Screw + 5-phase Stepping Motor

MB0401

Shaft dia.(軸径) $\phi 4$ Lead(リード) 1mm
Travel(ストローク) 30mm



Recommended Drivers 推奨ドライバ	KR-A5CC
	KR-A55MC (Micro step)
	KR-A535M (Micro step / AC-100~220V)

Note) Refer to page F159, F160 for connection diagram of recommended Drivers.
注) 推奨ドライバとの結線はページF159,F160を参照してください。

Recommended accessories 推奨アクセサリ	Motor side Supporting plate / モータ側サポートプレート	MP-24A or MP-24B
	Supported side Bracket / 支持側ブラケット	—
	Nut Block / ナットブロック	NB-0401

Ball Screw Specifications ボールねじ諸元	
Accuracy grade 精度等級	JIS C3
Thread direction 巻方向	Right 右
Axial play 軸方向すきま	0mm
Reference Thrust 参考推力	50N
Shaft material ねじ軸材質	Stainless steel ステンレス鋼
Nut material ナット材質	Chrome-molybdenum steel クロムモリブデン鋼
Surface hardness ねじ部表面硬度	Min. HRC55 (Thread area)
Lubricant 潤滑剤	KSS original grease MSG No.1 KSSオリジナルグリース MSG No.1

Motor Specifications モータ諸元	
Basic step angle 基本ステップ角	0.72°
Rated Voltage 定格電圧	DC 0.83 V
Rated current 定格電流	0.75A/phase 0.75A/相
Winding resistance 巻線抵抗	1.1Ω
Holding Torque ホールディングトルク	0.018Nm
Rotor inertia ロータイナージェャ	4.2g · cm ²
Operating temperature 使用温度範囲	-20°C ~ 50°C

Note) Only shaft end cutting is available.
Other than that, it would be customized order.
注) 軸端の切断のみ可能です。
その他の軸端形状は受注生産品となります。