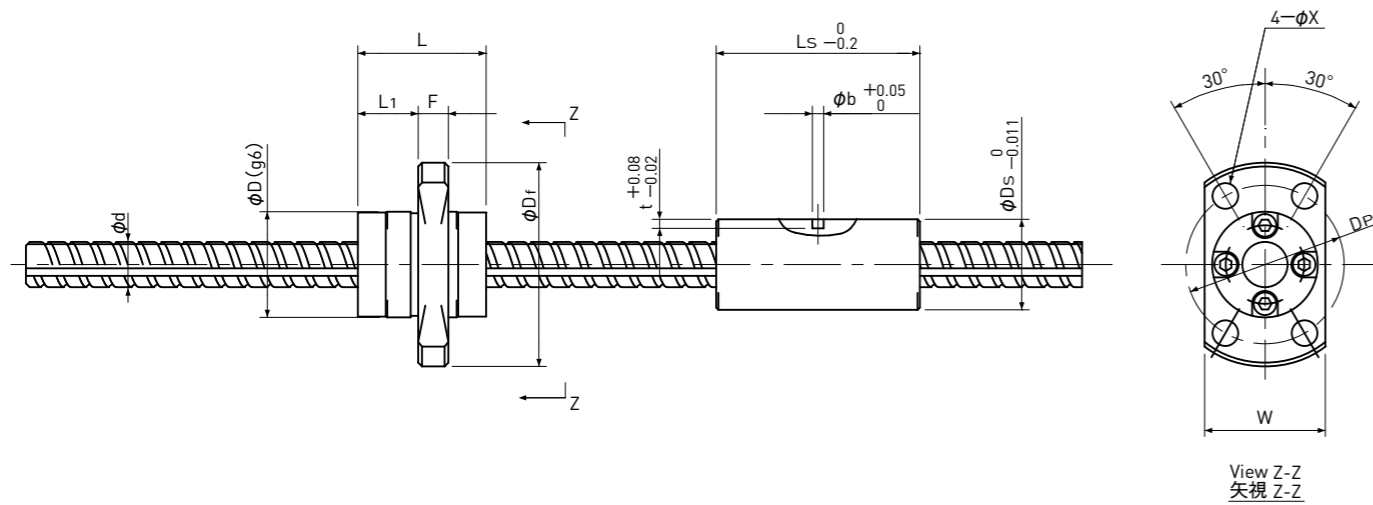


Overlap type オーバーラップタイプ



Type-2 : End-cap type (Ball Screw Nut)
エンドキャップ式 (ボールねじナット)

Unit(単位): mm

Ball Nut Model number ナット型式	Shaft nominal dia. ねじ軸呼び外径 d	Lead リード	Ball Screw part / ボールねじ部											Ball Spline part / ボールスプライン部											Bore hollow 中空穴	Shaft Inertia ねじ軸イナーシャ Kg ^m ²/mm	Ball Nut Model number ナット型式
			Basic Load Rating 基本定格荷重 (Reference) (参考値)		Nut dimension / ナット寸法									Basic Load Rating 基本定格荷重 (Reference) (参考値)		Basic Torque Rating 基本定格トルク (Reference) (参考値)		Permissible Moment 許容モーメント (Ref.) モーメント (参考値) Mo Nm	Nut dimension / ナット寸法								
			Ca	Coa	Nut type ナットタイプ	Nut mass ナット質量	D	Dr	L	L1	F	W	Dp	Bolt Hole 取付穴 X	Cr	Cor	Ct		Cot	Nut mass ナット質量 g	OD. 外径 Ds	Length 長さ Ls	Pin hole ピン穴 b t				
BSSP 0606	6	6	(600)	(900)	2	20	14	27	17	8	4	16	21	3.4	(650)	(1000)	(1.7)	(1.2)	(2.2)	14	12	27	1.5	1.2	2	9.99×10 ⁻¹⁰	BSSP 0606
BSSP 0610		10	(650)	(900)	2	20	14	27	23	11.5	4	16	21	3.4	(750)	(1200)	(1.9)	(1.3)	(2.4)								BSSP 0610
BSSP 0812	8	12	(1400)	(2000)	2	40	18	31	27	17	4	20	25	3.4	(1100)	(1700)	(3.8)	(2.8)	(2.7)	22	15	30	2.0	1.5	3	31.6×10 ⁻¹⁰	BSSP 0812

- 注1) 中空穴はオプションです。ねじ軸の長さによっては適用できない場合があります。
- 注2) 特殊なナット形状をご要望の場合は、KSSまでご照会ください。
- 注3) 基本定格荷重、基本定格トルク、許容モーメントは、有効負荷ボール個数から算出した理論値です。使用条件により大きく変動しますので、ひとつの目安としてご利用ください。
- 注4) 本製品は、ラジアル荷重を受けるボールスプラインとアキシャル荷重を受けるボールねじの複合商品であるため、理論的な寿命予測は困難です。実機での評価、あるいは弊社での実験データを基に、使用可否を判断することをお勧めいたします。
- 注5) 本製品の可搬重量の目安は10N (最大) と考えてください。
- 注6) 製作限界長さはmax.150mm (φ6)、max.200mm (φ8) となります。これを超える場合は、KSSへお問い合わせください。

- Note 1) Please note that Bore hollow is an option, not a standard. In some cases Bore hollow is not available due to Shaft length.
- Note 2) If special profile of Ball Screw Nut / Ball Spline Nut, please ask KSS representative.
- Note 3) Basic Load Rating, Basic Torque Rating and Permissible Moment are theoretical number based on effective number of Balls. They may vary drastically depending on operating condition. Please consider them just reference.
- Note 4) It is difficult to estimate theoretical life, because of combined products with Ball Spline which withstands Radial Load and Ball Screw for Axial Load. We would recommend that final decision should be based on your evaluation on actual machine or our experimental data.
- Note 5) Maximum Load Capacity should be considered 10N.
- Note 6) Maximum limit of Shaft length is 150mm (for φ6), 200mm (for φ8). Please ask KSS in case of exceeding limit length.