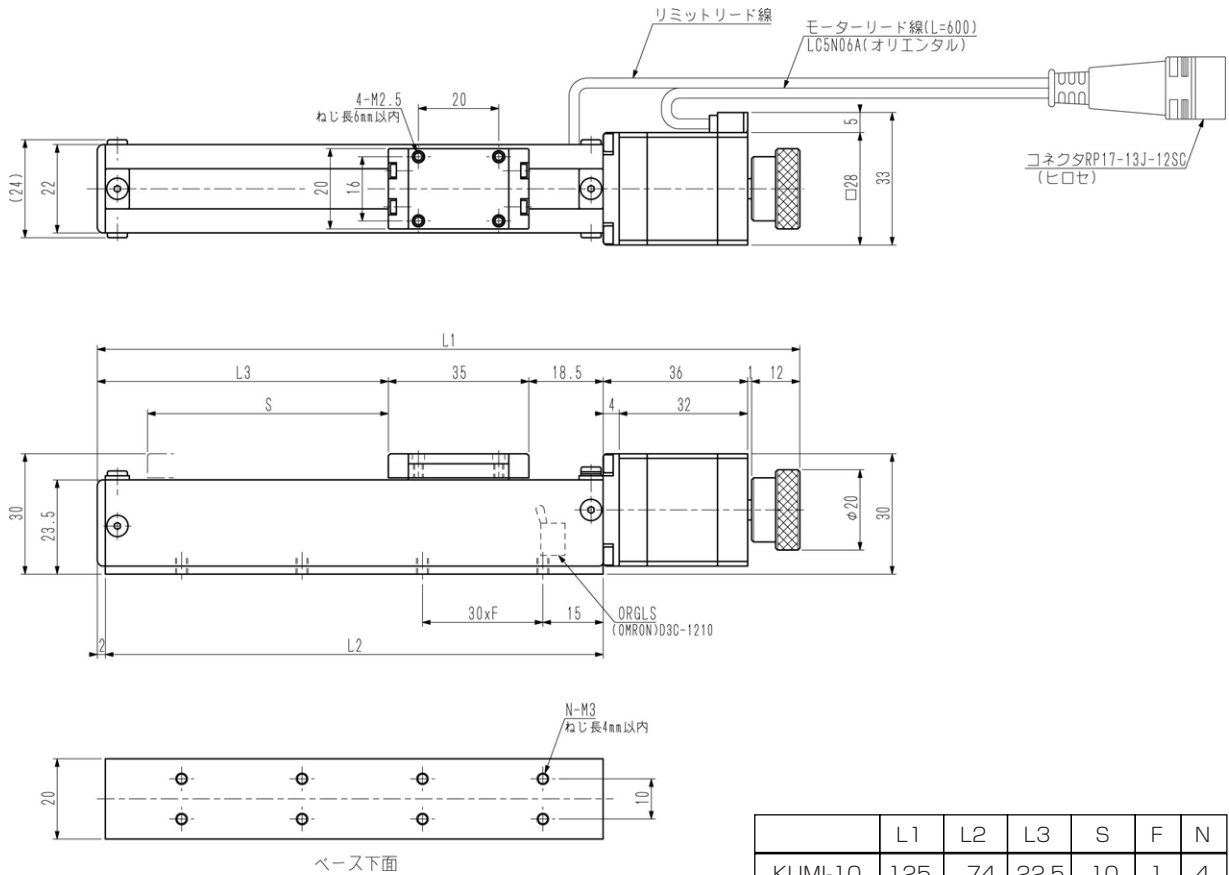
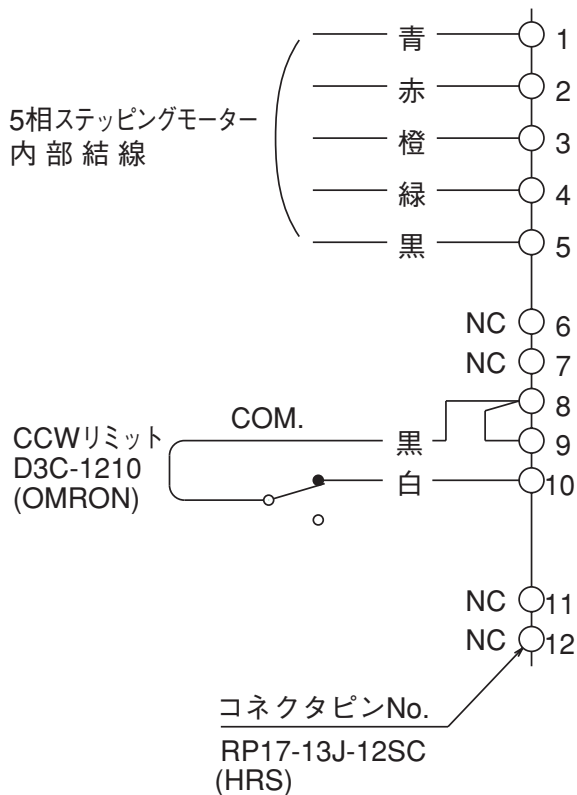


# 仕様図



	L1	L2	L3	S	F	N
KUMI-10	125	74	22.5	10	1	4
KUMI-30	145	94	42.5	30	2	6
KUMI-60	175	124	72.5	60	3	8

# 結線図



# 使用用途

小型部品設備、はんだ付ロボット、医療機器用量制御、ディスペンサーなど、装置のコンパクト化にお役立てください。



アプリケーション例