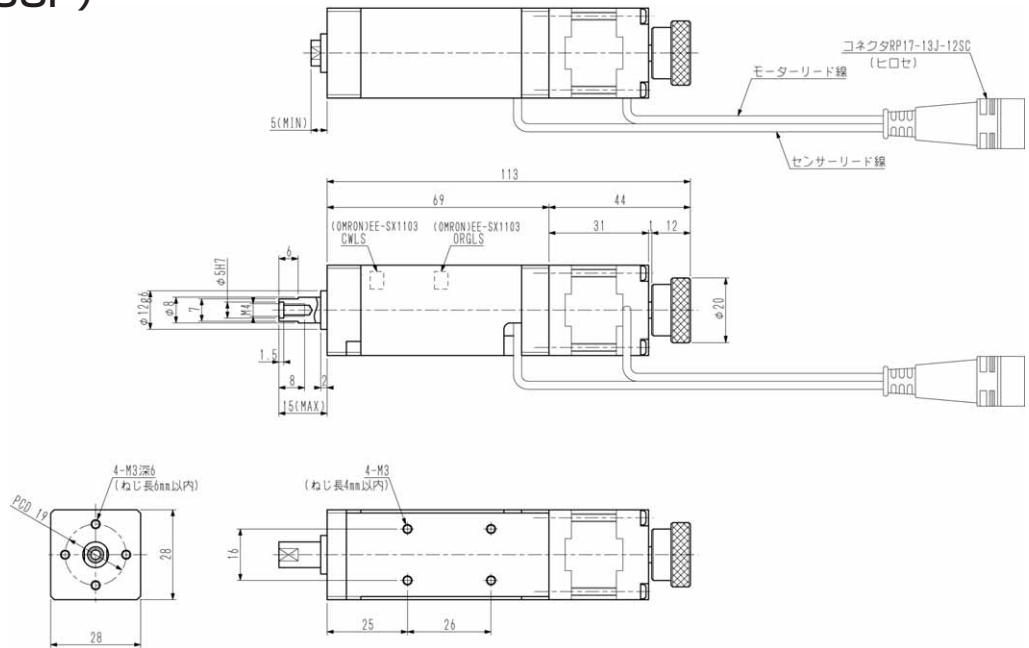
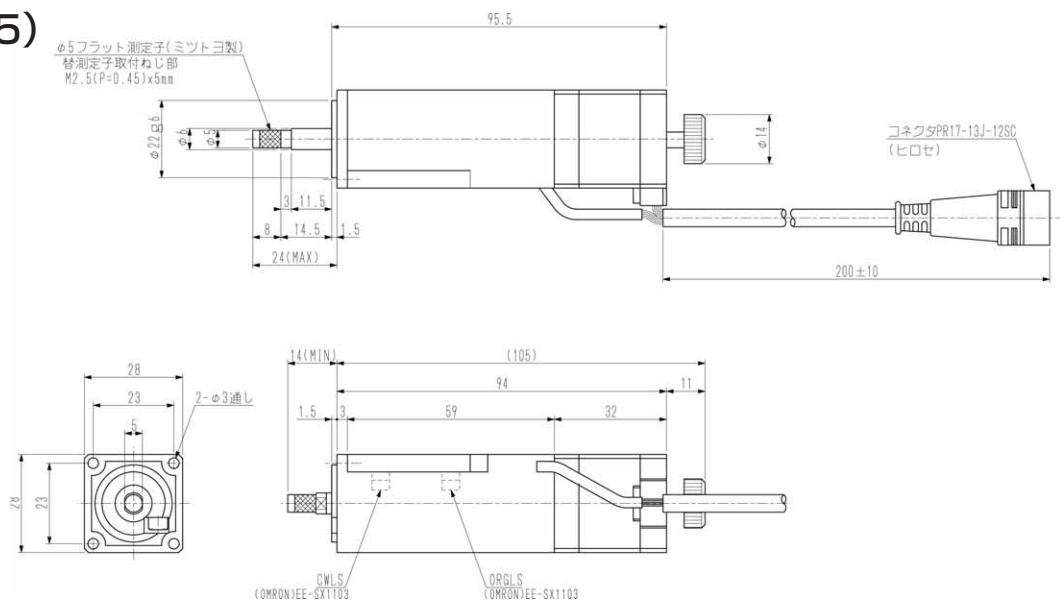


# 仕様図

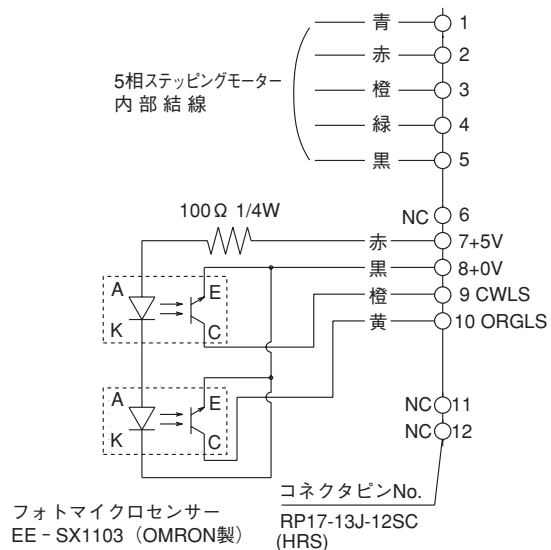
## (KUMIRI-5SP)



## (KUMIRI-5)



# 結線図



# 使用用途

手動ステージの自動化によるマイクロメーターヘッドの置きかえ、微小角度調整、回転制御、精密ディスペンス、ミラー移動など、省スペース、微小送りを必要とする装置にお役立てください。