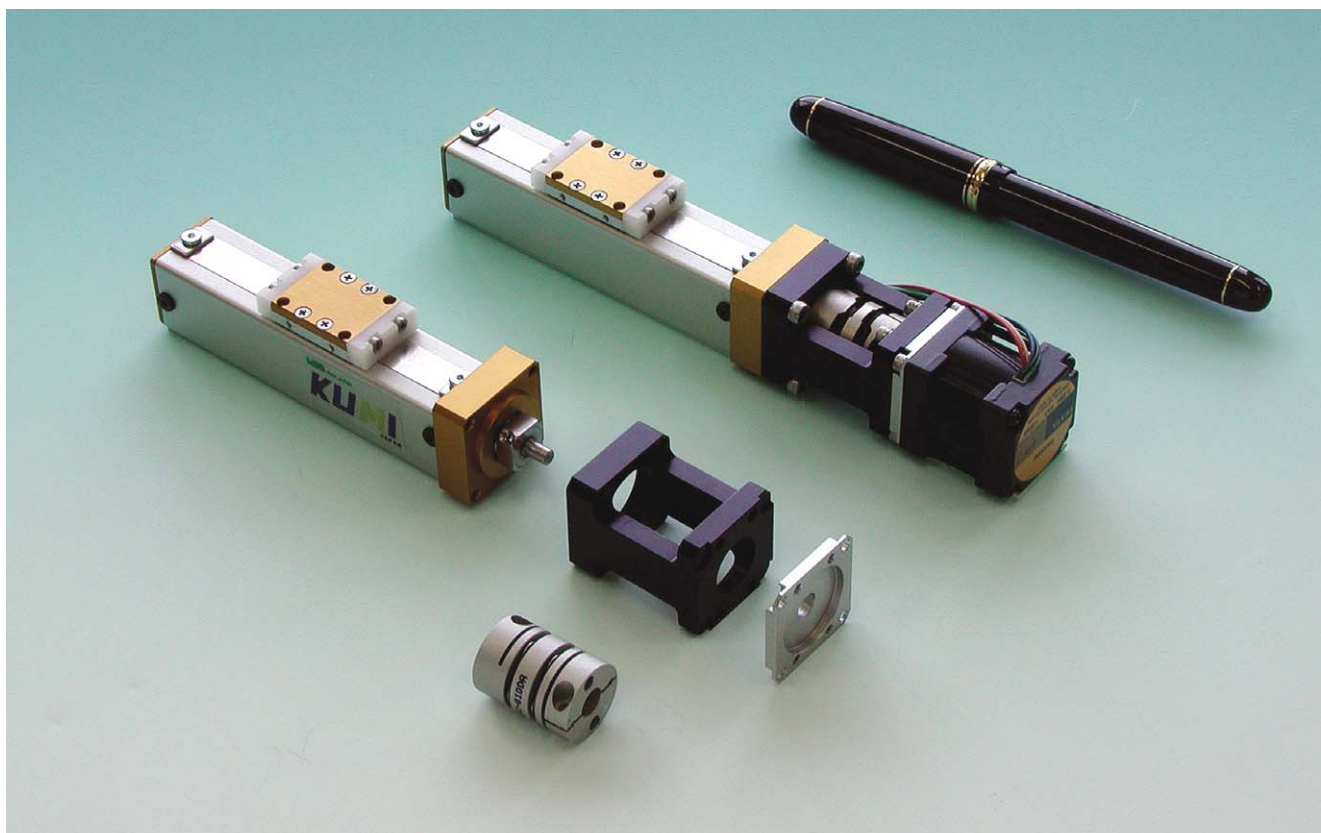


モーターを自由に選定できる汎用アクチュエーター

# KUMI-ML

(モーターレスタイプ)

# KUMIKO-ML



## 特長

- KUMI、KUMIKOシリーズをベースに、用途に合った様々なモーターを後付けできるようにしました。
- いろいろな制御に応じた使い方が可能になり、さらに使い易くなりました。
- 各種モーターに対応できる部品及びセンサー（オプション）を用意。組み合わせは自由自在です。
- コンパクトな手のひらサイズで、省スペース化及び軽量化が図れます。

## 仕様表（受注生産品）

型 式		KUMI - ML			KUMIKO - ML			
ストローク	(mm)	10	30	60	40	60	120	200
繰り返し位置決め精度	(mm)	±0.03			±0.01			
水平可搬重量	N (kgf)	注1 9.8 (1.0)			注1 39.2 (4.0)			
垂直可搬重量	N (kgf)	注1 4.9 (0.5)			注1 19.6 (2.0)			
最大負荷モーメント 注2	N・m (kgf・cm)	Mp: 0.2 (2.0) My: 0.3 (2.9) Mr: 0.14 (1.4)			Mp: 0.5 (5.0) My: 0.5 (5) Mr: 1.0 (10)			
駆動方式		樹脂ナットすべりねじ・リード6mm			精密転造ボールねじ・リード4mm			
初期ロストモーション	(mm)	0.1以下			0.01以下			
潤 滑		セラミックグリース (TAMIYA製)			LG2 グリース (日本精工製)			
使用温度範囲	(℃)	0~40			0~40			

注1) モーターの選定により数値が異なります。5相ステッピングモーター使用時（オリエンタル製PK523PA）の数値です。

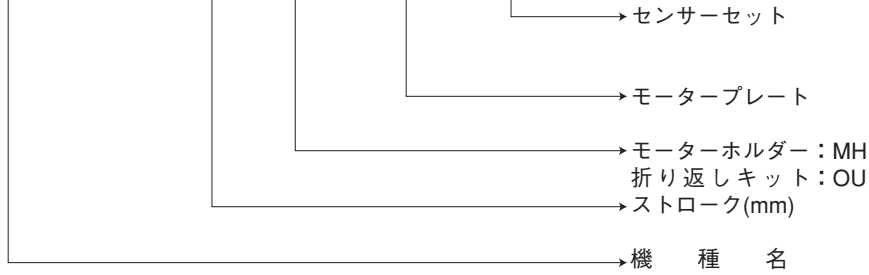
注2) 最大負荷モーメント説明 Mp: ねじピッチ方向の許容モーメント My: ヨーイング方向の許容モーメント Mr: ローリング方向の許容モーメントを示します。

注3) 速度、可搬重量とも最大スペックでご使用の場合は、KSS へお問い合わせください

注4) KUMI - ML、KUMIKO - MLのアクセサリは26~28ページを参照ください。

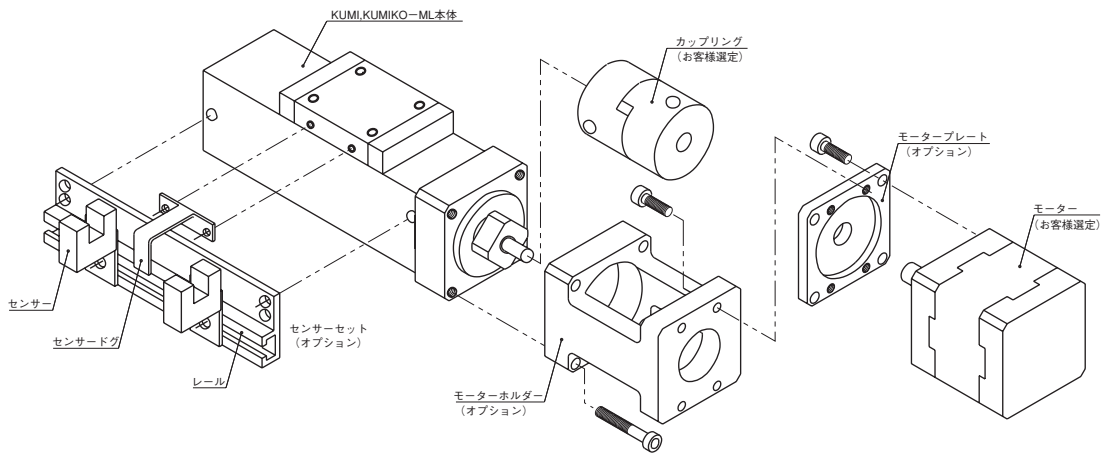
# 型番構成

KUMI-ML-10-MH-MP1-SE **M10**



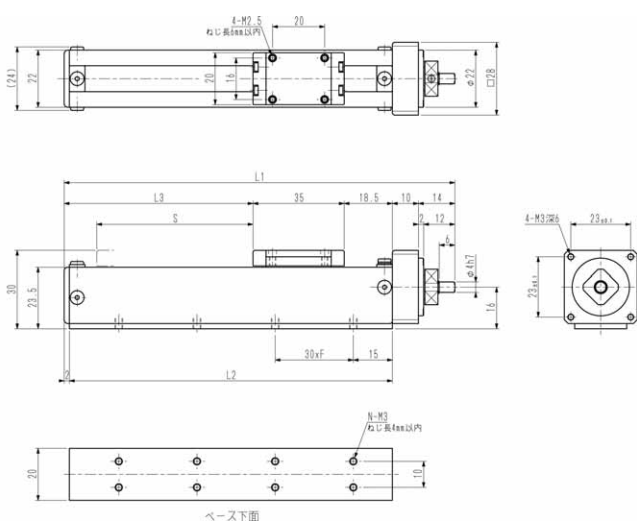
KUMI→M10,M30,M60  
 KUMIKO→K40,K60,K120,K200  
 無しの場合無記号  
 MP1,MP2,MP3,MP4,MP5  
 無しの場合無記号  
 無しの場合無記号  
 無しの場合無記号  
 KUMI 10,30,60  
 KUMIKO 40,60,120,200  
 KUMI, KUMIKO

# システム構成図

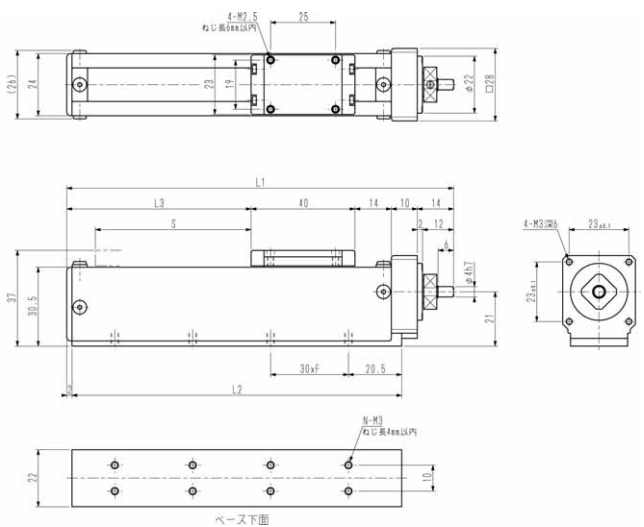


# 仕様図

(KUMI - ML)



(KUMIKO - ML)



	L1	L2	L3	S	F	N
KUMI ML- 10	100	74	22.5	10	1	4
KUMI ML- 30	120	94	42.5	30	2	6
KUMI ML- 60	150	124	72.5	60	3	8

	L1	L2	L3	S	F	N
KUMIKO ML- 40	129	107	51	40	2	6
KUMIKO ML- 60	149	127	71	60	3	8
KUMIKO ML-120	209	187	131	120	5	12
KUMIKO ML-200	289	267	211	200	7	16

# KUMI - ML・KUMIKO - MLアクセサリ（オプション）

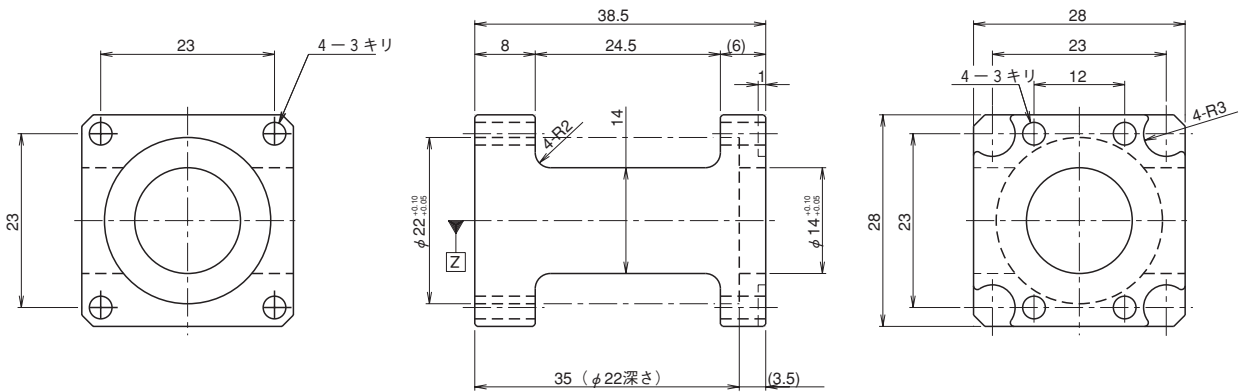
## ■モーターホルダー（KUMI・KUMIKO - ML共通）

アクチュエーターとモーターをつなぐ部品です。  
 ※アクチュエーター側取付ねじも付属しています。

型式 **MH**



モーターホルダー図



## ■センサーセット（KUMI・KUMIKO - ML共通）

アクチュエーターにセンサーを取り付けたい場合のセット製品です。  
 （セット内容）

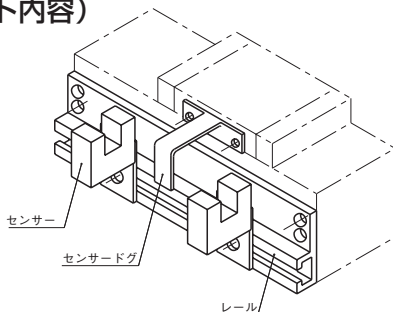
センサードグ・センサーレール・フォトセンサー（SUNX、PM-F24）2コ・取付ねじ・センサー取付プレート2コ

型式 **SE M10**

→ KUMI→M10,M30,M60  
 KUMIKO→K40,K60,K120,K200

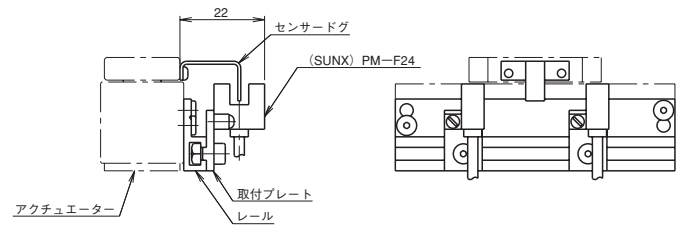


（セット内容）



（センサー取付図）

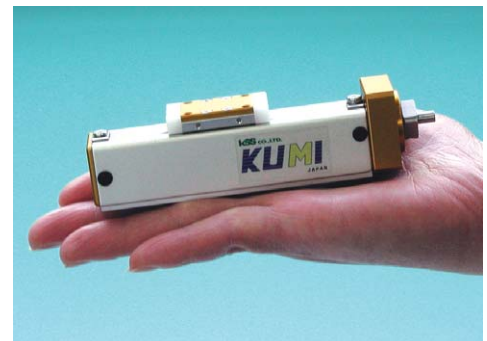
\*左右取付可能です



### ※カップリングの選定について（お客様選定品）

下記型式を推奨します。

- |                  |               |                          |          |
|------------------|---------------|--------------------------|----------|
| ステッピング・サーボモーター兼用 | SFC-010DA-4B- | <input type="checkbox"/> | B（三木プーリ） |
| ステッピングモーター用      | MCKLC 20-4-   | <input type="checkbox"/> | （ミスミ）    |
| サーボモーター用         | MCSLC 20-4-   | <input type="checkbox"/> | （ミスミ）    |
- ↳ モーターシャフト径



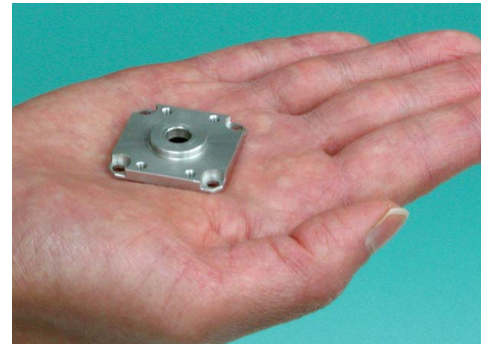
## ■モータープレート (KUMI・KUMIKO - ML共通)

28角以下用のモーターを取り付けできるプレートです。

※モーター側取付ねじも付属しています。

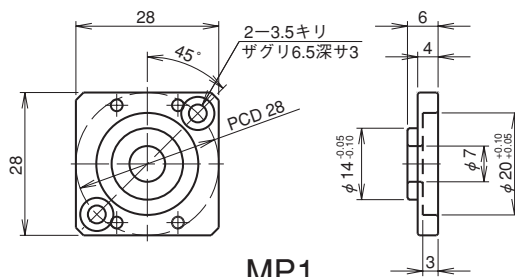
型式 **MP1**

→下記一覧表をご参照ください。

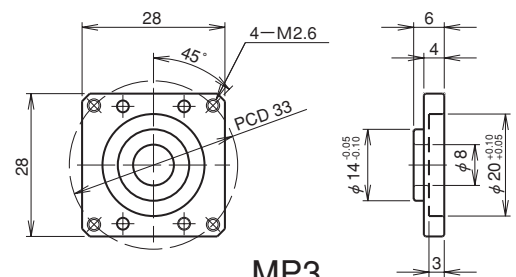


メーカー	モーター種類	摘要モーター形式	モータープレート型式
安川電機	ACサーボモーター	SG MM - A1 (10W) SG MM - A2 (20W)	MP 1
松下電器	ACサーボモーター	MSM 5BZ (5W) MSM 1AZ (10W) MSM 2AZ (20W)	MP 2
三菱電機	ACサーボモーター	HC-AQ 013 (10W) HC-AQ 023 (20W)	MP 3
オリエンタルモーター	5相ステッピングモーター	PMC 33/35 PMU 33/35	MP 4
	2相ステッピングモーター	PK 223/224/225	
	アルファステップモーター	ASC 34/36	
山洋電気	2相ステッピングモーター	103H 32	MP 5
	5相ステッピングモーター	103H 35	
	パフォーマンスサーボモーター	PBM 282/284	
多摩川精機	2相ステッピングモーター	TS 3641 N1/N2	MP 5
	エンコーダー付ステップモーター	TS 3699 N112	

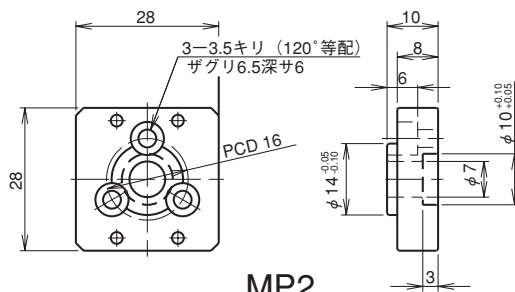
### モータープレート図



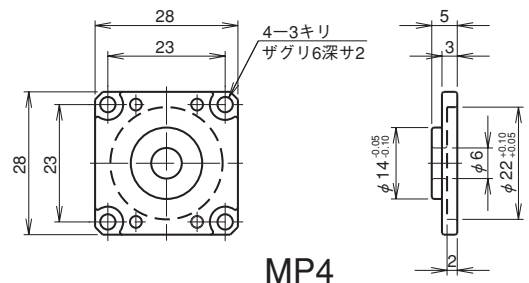
MP1



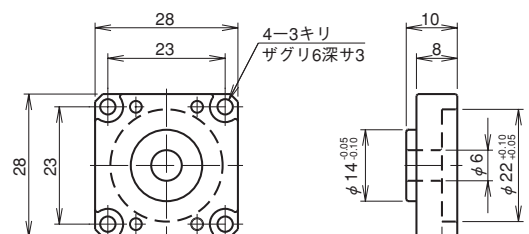
MP3



MP2



MP4



MP5

※他社モーターメーカーのプレートも特注品として対応いたします。詳細はお問い合わせください。

※アクセサリは部品単体販売です。

# KUMI - ML・KUMIKO - MLアクセサリ（オプション）

## ■折り返しキット（KUMI・KUMIKO - ML共通）

長さを短縮できる折り返しユニットです。しかも左右取付可能です。

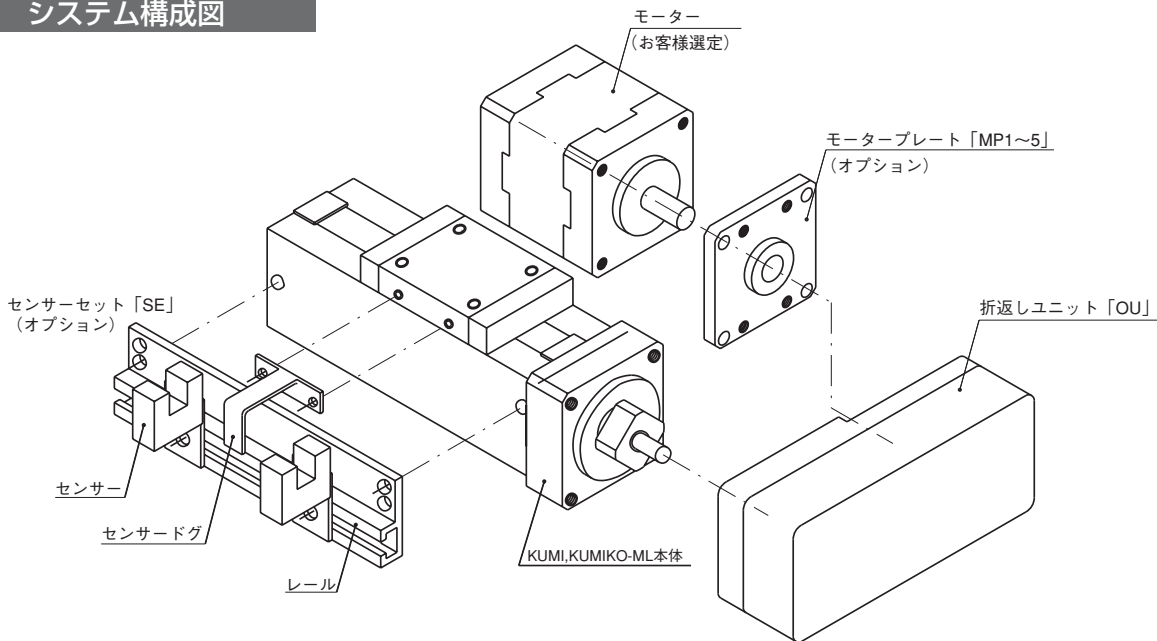
### 型式 OU

（セット内容）

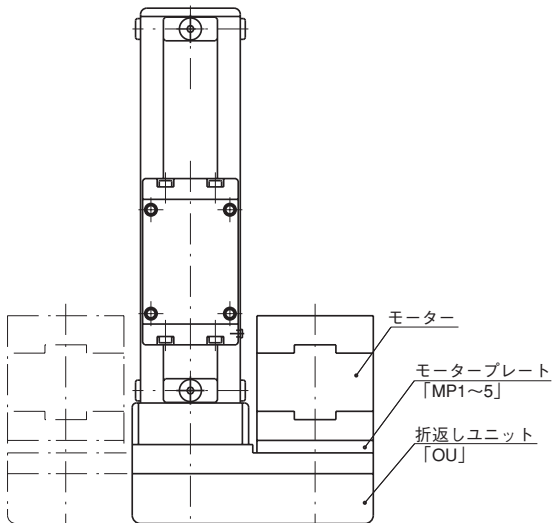
モーターマウント 1コ・タイミングプーリー（ホロセット付） 2コ・タイミングベルト 1コ  
カバー取付ボルト 2コ・ベルトカバー 1コ・他取付ねじ 1式



### システム構成図



### 取付図



### 寸法図

