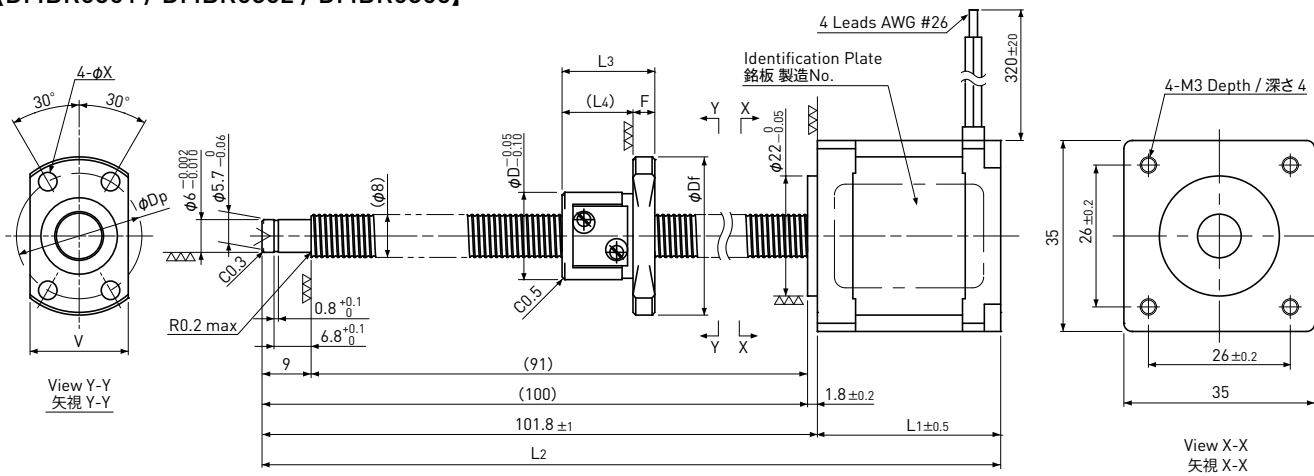


転造ボールねじ+2相ステッピングモータ / Rolled Ball Screw + 2-phase Stepping Motor

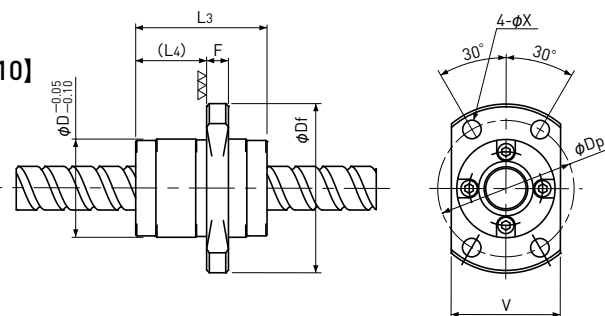
DMBR □35 / NEMA 14

Shaft dia. (軸径) $\phi 8$

[DMBR0801 / DMBR0802 / DMBR0805]



[DMBR0810]



Motor Wire / モータ線	
A	Red (赤)
Ā	Red/White (赤白)
B	Green (緑)
B̄	Green/White (緑白)

Unit (単位): mm

Model 型 式	Lead リード	Travel ストローク	L ₁	L ₂	L ₃	L ₄	D	D _f	F	V	D _p	X	Mass 質量 (g)
DMBR0801-14E2110	1	58	33.6	135.4	17	13	16	29	4	18	23	3.4	212
DMBR0802-14E2110	2	50	33.6	135.4	24	19	20	37	5	22	29	4.5	240
DMBR0805-14E2110	5	47	33.6	135.4	28	24	18	31	4	20	25	3.4	234
DMBR0810-14E2110	10	54	33.6	135.4	24	13	18	31	4	20	25	3.4	226
DMBR0801-14E2215	1	58	45.6	147.4	17	13	16	29	4	18	23	3.4	292
DMBR0802-14E2215	2	50	45.6	147.4	24	19	20	37	5	22	29	4.5	320
DMBR0805-14E2215	5	47	45.6	147.4	28	24	18	31	4	20	25	3.4	314
DMBR0810-14E2215	10	54	45.6	147.4	24	13	18	31	4	20	25	3.4	304

Recommended Drivers 推奨ドライバ	SD4030B3
-------------------------------	----------

Note) Refer to page P161 for connection diagram of recommended Drivers.
注) 推奨ドライバとの結線はページP161を参照してください。

Ball Screw Specifications ボールねじ諸元	
Accuracy grade 精度等級	JIS Ct7
Thread direction 巻方向	Right 右
Axial play 軸方向すきま	Max 0.03mm
Ball Screw material ボールねじ材質	Chrome-molybdenum steel クロムモリブデン鋼
Surface hardness ねじ部表面硬度	Min. HRC58
Lubricant 潤滑剤	KSS original grease MSG No.2 KSSオリジナルグリス MSG No.2

Note) Please contact KSS if different journal profile or length from the above is required.
注) 軸端形状、長さが異なる場合は、KSSへお問い合わせください。

Motor Specifications モータ諸元		
Motor Model モータ種類	14E2110	14E2215
Basic step angle 基本ステップ角	1.8°	
Driving method 励磁方式	2-phase Bi-polar 2相バイポーラ方式	
Rated Voltage 定格電圧	DC 3.5 V	DC 4.0 V
Rated current 定格電流	DC 1.0A/phase DC 1.0A/相	DC 1.5A/phase DC 1.5A/相
Winding resistance 巻線抵抗	3.5Ω	2.7Ω
Holding Torque ホールディングトルク	0.060Nm	0.10Nm
Rotor inertia ローターイナーシャ	21.0g·cm ²	32.0g·cm ²
Operating temperature 使用温度範囲	-10°C~50°C	