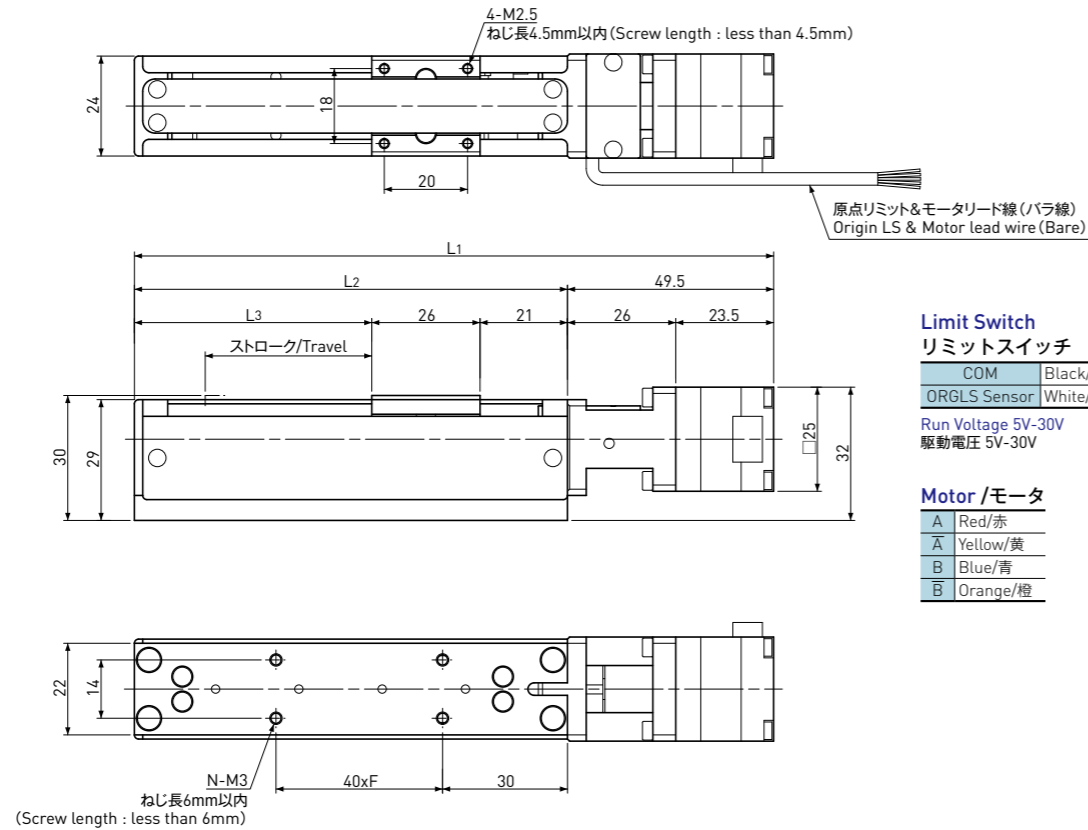


Flex Actuator フレックスアクチュエータ

2-phase Stepping Motor (Bi-polar 0.7A / phase & □25) with Precision Ball Screw type Actuator

2相 ステップモータ (バイポーラ 0.7A / 相 □25) 付き 精密ボールねじタイプ アクチュエータ

Motor Model / モータ型式 : 10PM-K202B (Single shaft / 片軸)
 Minebea Motor / ミネベアモータ
 推奨ドライバ/Driver recommendation : SD4030B3



Limit Switch
リミットスイッチ

| | |
|--------------|---------|
| COM | Black/黒 |
| ORGLS Sensor | White/白 |

Run Voltage 5V-30V
駆動電圧 5V-30V

Motor / モータ

| | |
|----|----------|
| A | Red/赤 |
| Ā | Yellow/黄 |
| B | Blue/青 |
| B̄ | Orange/橙 |

コネクタ選択肢

コネクタタイプを以下から指定してください。
 ご指示のない場合はバラ線となります。

- 1) バラ線
- 2) ヒロセ RP17-13J-12SC
- 3) EI-コネクタ (TE connectivity製)
6芯 (172211-6、モータ)+4芯 (172211-4、センサ)

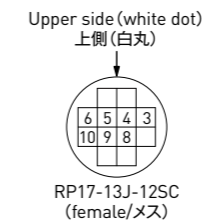
Connector choice

Please designate connector type below.
 No connector if there is no designation.

- 1) None (Bare)
- 2) RP17-13J-12SC (HIROSE)
- 3) EI-Connector (TE connectivity)
172211-6 pins for Motor + 172211-4 pins for Sensor

HIROSE RP17 Connector ヒロセ RP17コネクタ仕様

| | |
|----|-------------------------------|
| 1 | None 空き |
| 2 | None 空き |
| 3 | Stepping Motor A (Red/赤) |
| 4 | Stepping Motor Ā (Yellow/黄) |
| 5 | Stepping Motor B (Blue/青) |
| 6 | Stepping Motor B̄ (Orange/橙) |
| 7 | None 空き |
| 8 | COM (Black/黒) |
| 9 | Short circuit with No.8 8番と短絡 |
| 10 | ORGLS Sensor/センサ NC (White/白) |
| 11 | None 空き |
| 12 | None 空き |



EI Connector EIコネクタ仕様

| | |
|----|-------------------------------|
| 1 | None 空き |
| 2 | None 空き |
| 3 | Stepping Motor A (Red/赤) |
| 4 | Stepping Motor Ā (Yellow/黄) |
| 5 | Stepping Motor B (Blue/青) |
| 6 | Stepping Motor B̄ (Orange/橙) |
| 7 | None 空き |
| 8 | COM (Black/黒) |
| 9 | Short circuit with No.8 8番と短絡 |
| 10 | ORGLS Sensor/センサ NC (White/白) |
| 11 | None 空き |
| 12 | None 空き |

注記

- 1) 使用時は結露なきようお願いします。
- 2) 許容モーメントは、他方向の負荷がない場合の値です。
- 3) 分解能はフルステップ時の値です。
- 4) 型式は、リード線がバラ線、右出しの場合のものです。
- 5) 低速時、原点復帰時に多少振動が大きくなる場合があります。

Note

- 1) There should be no condensation when using.
- 2) Permissible Moment is the number when no load in other direction.
- 3) Resolution represents the values for full step.
- 4) Model number is for no-connector and lead wire is set on right side on Motor.
- 5) Vibration may increase at low speed or zero return.

| Model Number アクチュエータ型式 | Travel ストローク (mm) | Screw Lead ねじリード (mm) | Resolution 分解能 (μm) | Length 長さ寸法 (mm) | | | | | Max. Load Capacity 最大可搬荷重 (N) | | Permissible speed 許容速度 (mm / sec) | Max. Acceleration 最大加速度 (m / sec ²) | Mass 質量 (g) |
|---------------------------|-------------------------|-----------------------------|---------------------------|------------------------|-----|-----|---|----|-------------------------------------|-------------|---|---|-------------------|
| | | | | L1 | L2 | L3 | F | N | Hor. 水平 | Vert. 垂直 | | | |
| FAS-G010-020MNR | 20 | 1 | 5 | 133.5 | 84 | 37 | 1 | 4 | 29.4 | 19.6 | 3 ~ 20 | 0.1 | 210 |
| FAS-G010-040MNR | 40 | 1 | 5 | 153.5 | 104 | 57 | 1 | 4 | 29.4 | 19.6 | 3 ~ 20 | 0.1 | 230 |
| FAS-G020-040MNR | | 2 | 10 | | | | | | 29.4 | 19.6 | 6 ~ 40 | 0.2 | |
| FAS-G060-040MNR | | 6 | 30 | | | | | | 19.6 | 2.94 | 18 ~ 120 | 0.6 | |
| FAS-G100-040MNR | | 10 | 50 | | | | | | 19.6 | 2.94 | 30 ~ 200 | 1.0 | |
| FAS-G010-080MNR | 80 | 1 | 5 | 193.5 | 144 | 97 | 2 | 6 | 29.4 | 19.6 | 3 ~ 20 | 0.1 | 275 |
| FAS-G020-080MNR | | 2 | 10 | | | | | | 29.4 | 19.6 | 6 ~ 40 | 0.2 | |
| FAS-G060-080MNR | | 6 | 30 | | | | | | 19.6 | 2.94 | 18 ~ 120 | 0.6 | |
| FAS-G100-080MNR | | 10 | 50 | | | | | | 19.6 | 2.94 | 30 ~ 200 | 1.0 | |
| FAS-G060-120MNR | 120 | 6 | 30 | 233.5 | 184 | 137 | 3 | 8 | 19.6 | 2.94 | 18 ~ 120 | 0.6 | 315 |
| FAS-G100-120MNR | | 10 | 50 | | | | | | 19.6 | 2.94 | 30 ~ 200 | 1.0 | |
| FAS-G060-160MNR | 160 | 6 | 30 | 273.5 | 224 | 177 | 4 | 10 | 19.6 | 2.94 | 18 ~ 120 | 0.6 | 360 |
| FAS-G100-160MNR | | 10 | 50 | | | | | | 19.6 | 2.94 | 30 ~ 200 | 1.0 | |
| FAS-G060-200MNR | 200 | 6 | 30 | 313.5 | 264 | 217 | 5 | 12 | 19.6 | 2.94 | 18 ~ 120 | 0.6 | 400 |
| FAS-G100-200MNR | | 10 | 50 | | | | | | 19.6 | 2.94 | 30 ~ 200 | 1.0 | |

注) 推奨ドライバ (SD4030B3) との結線はページ Q129 を参照ください。

Note) Refer to page Q129 for connection diagram of recommended Driver (SD4030B3).

アクチュエータ取付基準面は、技術解説ページ S106 を参照ください。

Please refer to Technical Description page S106 for the Datum clamp face of the Actuator.

| Common Specifications 共通仕様 | |
|---------------------------------------|--------------------------------------|
| Repeatability 繰返し位置決め精度 | Max. ±0.005mm |
| Lost Motion ロストモーション | Max. 0.005 mm |
| Body Material 本体材質 | Aluminum アルミ |
| Sliding guide 案内機構 | Slide Guide rail スライドガイド レール (1列) |
| Sensor センサ | Limit switch リミットスイッチ |
| Accuracy of Zero pt. return 原点復帰精度 | Max. ±0.01mm |
| Permissible Moment 許容モーメント | |
| Pitching ピッチング Mp | 0.10Nm |
| Yawing ヨーイング My | 0.09Nm |
| Rolling ローリング Mr | 0.23Nm |
| Lubrication 潤滑 | Grease グリース MSG No.2 (KSS) |
| Operating Temp. 使用温度範囲 | 0 ~ 40°C |