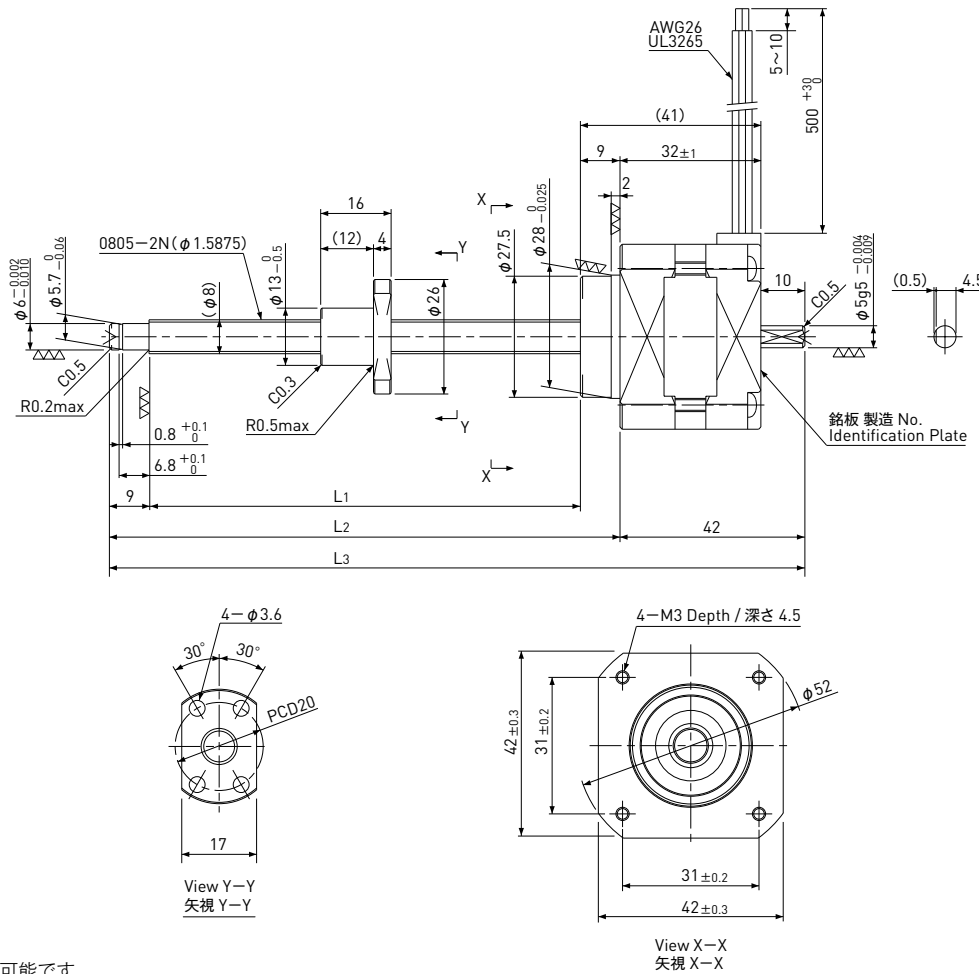


レジンリードスクリュー+2相ステッピングモータ / Resin Lead Screw + 2-phase Stepping Motor

# RM0805B

Shaft dia.(軸径)  $\phi 8$  Lead(リード) 5mm  
Backlash type (バックラッシュタイプ)



注) 軸端の切断のみ可能です。  
Note) Only shaft end cutting is available.

Model 型 式	Travel ストローク (mm)	Shaft Length ねじ部長さ (mm)			Mass 質量 (g)	Rotor inertia ロータイナーシャ (g·cm <sup>2</sup> )	Recommended accessories 推奨アクセサリ	Recommended Drivers 推奨ドライバ
		L <sub>1</sub>	L <sub>2</sub>	L <sub>3</sub>				
RM0805B-050	50	90	108	150	250	38	Motor side Supporting plate モータ側サポートプレート MP-42A or MP-42B  Supported side Bracket 支持側ブラケット SP-42	KS9110 SD4030B (Micro Step)
RM0805B-100	100	140	158	200	270	40		
RM0805B-150	150	190	208	250	290	41		
RM0805B-200	200	240	258	300	310	43		
RM0805B-300	300	340	358	400	350	46		

Lead Screw Specifications すべりねじ諸元	
Accuracy grade 精度等級	Equivalent to JIS Ct10 Ct10相当
Thread direction 巻方向	Right 右
Axial play 軸方向すきま	0.1mm or less 0.1mm以下
Reference Thrust 参考推力	100N
Shaft material ねじ軸材質	Stainless steel ステンレス鋼
Nut material ナット材質	MC nylon (Nippon Polypenco) MCナイロン(日本ポリペンコ)
Surface hardness ねじ部表面硬度	—
Lubricant 潤滑剤	—

Motor Specifications モータ諸元	
Basic step angle 基本ステップ角	1.8°
Driving method 励磁方式	2-phase Uni-polar 2相ユニポーラ方式
Rated Voltage 定格電圧	DC 4.0 V
Rated current 定格電流	0.95A/phase 0.95A/相
Winding resistance 巻線抵抗	4.2Ω
Holding Torque ホールディングトルク	0.16Nm
Rotor inertia ロータイナーシャ	See table above 上表参照
Operating temperature 使用温度範囲	-20°C ~ 50°C