

TTM Series



特長

■軽量で動きがスムーズ

軸はステンレス、ナットは含油性ポリアセタールで作られており、高いねじ効率が得られ低騒音です。

■水に強く錆にくい

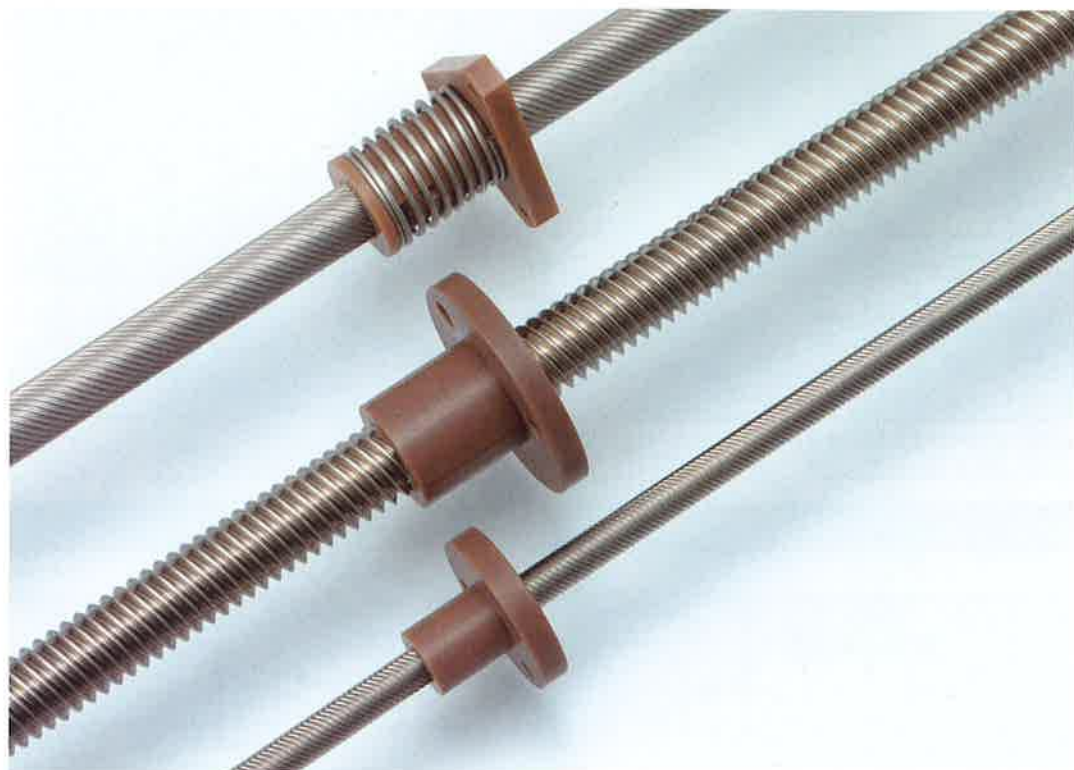
従来のすべりねじに比べ耐蝕性にすぐれ、水中や湿気の多いところでも使用することが可能です。

■潤滑剤が不要

ナットの材質が含油性ポリアセタールのため、無潤滑で使用できます。

■逆作動が容易

ねじ面の仕上がりが滑らかでリードが大きいいため、逆作動が容易です。



型番構成

TTM ① 5 ② - LA ③ 20 ④ - 300 ⑤

項目	内容
①型式呼び記号	軸材質：ステンレス (SUS303)
②呼び径(mm)	4・5・6・8・10・12
③ナット形状	LA (無予圧タイプ)、ABS (予圧タイプ)
④リード(mm)	LA : 1・2・4・5・10・12・16・20・24 ABS: 1・2・4・5・10・20
⑤ねじ軸全長(mm)	300・500
○精度等級	C10相当
○軸方向すきま(μm)	LA (無予圧タイプ) : 80 ABS (予圧タイプ) : 0

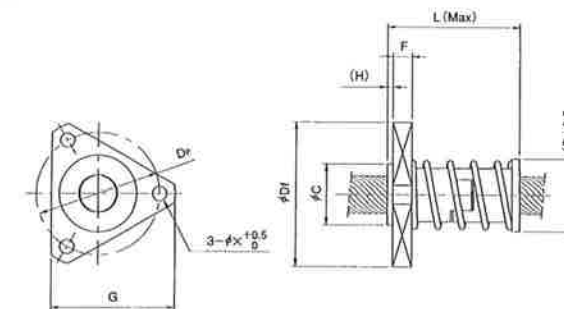
- (1) ハイレックスは、W.M.BERG社(米国)の製品です。
- (2) 軸端加工も承りますので御用命ください。
- (3) 特殊ナットにつきましては別途御相談ください。
- (4) ナットの追加加工につきましては、精度保証いたしかねますのでご遠慮ください。
- (5) 追加加工の場合は、端未径は、ねじ軸谷径以下、ねじ長は1mm単位での設計にして下さい。

TTM-ABSシリーズ



仕様

- 材質 軸：ステンレス (SUS303)
ナット：含油性ポリアセタール (茶色・赤色)
耐熱温度-45℃~+93℃
- ねじ軸呼び外径：4・6・8・10・12mm
- 精度：リード誤差±0.15/300mm
- 軸方向すきま:0



単位：mm

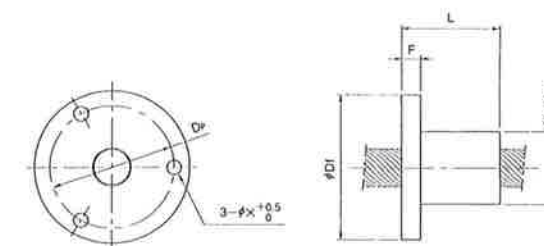
型番	ねじ軸			ナット								
	呼び径	呼びリード	ねじ軸谷径	φD±0.5	L	φDf	F	P.C.D	φC	H	G	φX
TTM 4-ABS 1-300	4	1	3.4	15	29	25.5	5	19	11	1.5	21	3.4
TTM 6-ABS 2-300	6	2	5.4	15	29	25.5	5	19	11	1.5	21	3.4
TTM 8-ABS 4-300	8	4	7.4	19	38	38	5	28.5	16	1.5	31	3.4
TTM10-ABS 2-500	10	2	9.29	19	38	38	5	28.5	16	1.5	31	3.4
TTM10-ABS20-500		20	8.4	19	38	38	5	28.5	16	1.5	31	3.4
TTM12-ABS 5-500	12	5	11.25	19	38	38	5	28.5	16	1.5	31	3.4
TTM12-ABS10-500		10	10.3	19	38	38	5	28.5	16	1.5	31	3.4

TTM-LAシリーズ



仕様

- 材質 軸：ステンレス (SUS303)
ナット：含油性ポリアセタール (茶色・赤色)
耐熱温度-45℃~+93℃
- ねじ軸呼び外径：4・5・6・8・10・12mm
- 精度：リード誤差±0.18/300mm
- 軸方向すきま:0.08mm



単位：mm

型番	ねじ軸			ナット								
	呼び径	呼びリード	谷径	φD±0.5	L	φDf	F	P.C.D	φX			
TTM 4-LA 1-300	4	1	3.4	12	19	28	5	20	3.4			
TTM 5-LA 10-300	5	10	4.5	12	19	28	5	20	3.4			
TTM 5-LA 20-300		20	4.5	12	19	28	5	20	3.4			
TTM 6-LA 2-300	6	2	5.4	12	19	28	5	20	3.4			
TTM 6-LA 12-300		12	5.5	12	19	28	5	20	3.4			
TTM 8-LA 4-300	8	4	7.4	12	19	28	5	20	3.4			
TTM 8-LA 16-300		16	7.5	12	19	28	5	20	3.4			
TTM 8-LA 24-300		24	7.42	12	19	28	5	20	3.4			
TTM 10-LA 2-500	10	2	9.29	16	19	35	5	25	4.5			
TTM 10-LA 20-500		20	8.4	16	19	35	5	25	4.5			
TTM 12-LA 5-500	12	5	11.25	20	25	40	5	32	4.5			
TTM 12-LA 10-500		10	10.3	20	25	40	5	32	4.5			
TTM 12-LA 24-500		24	11.5	20	25	40	5	32	4.5			