

5相ステッピングモータードライバー

KR-5M-SS



特色

- DC24V単一電源入力の5相ステッピングモーター用ドライバーです。
- モーターの発熱を抑える自動カレントダウン回路等、小型ながら多機能の実力派です。
- コンパクトサイズなので機器組込みに最適です。
- さらに低価格。

仕様

型式	KR-5M-SS
入力電源	DC24~40V 3A Max
駆動電流	0A~約0.9A/相 Max
駆動方式	バイポーラペンタゴンドライブ方式 FULL step 0.72° HALF step 0.36°
使用温度範囲	0~40°C
質量	約100g

結線表

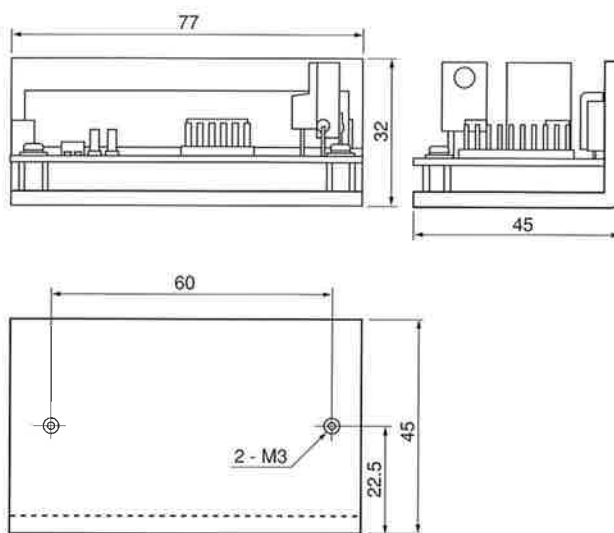
CN1	内容	信号名	ピンNo.	機能説明
1	入力信号	H.O-	1	モーター励磁OFF制御信号
2		H.O+	2	[1]の時モーター励磁OFF
3		R-	3	2クロック時の逆転信号入力
4		R+	4	1クロック時の回転方向入力
5		F-	5	[1]の時正転回転, [0]の時逆転回転
6		F+	6	2クロック時の正転信号入力 1クロック時のパルス入力

適合コネクタ 60-8263-3068-15-000 キョーセラエルコー

CN2	内容	信号名	ピンNo.	機能説明
1	モーターリード 結線		1	黒
2			2	緑
3			3	橙
4			4	赤
5			5	青
6	電源	GND	6	駆動電源 0V
7			7	
8		+V	8	駆動電源 DC20~40V
9			9	
10		+5V	10	30mA Max.供給可能

適合コネクタ 60-8263-3108-15-000 キョーセラエルコー

外形寸法 (単位: mm)

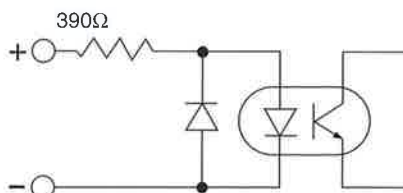


寸法はねじ等の突起物を含みません。

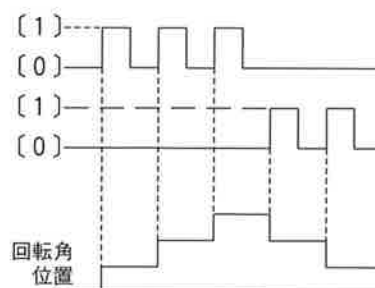
入力パルス特性

- パルス巾 5 μ s Min
- パルス間隔 5 μ s Min
- 立上り立下り時間 1 μ s Max
- 最大パルス周波数 70K pps
- パルス電圧 (1) 4V~8V
(0) 0.5V~-8V
- 内部抵抗 390 Ω

信号入力回路



入力タイムチャート

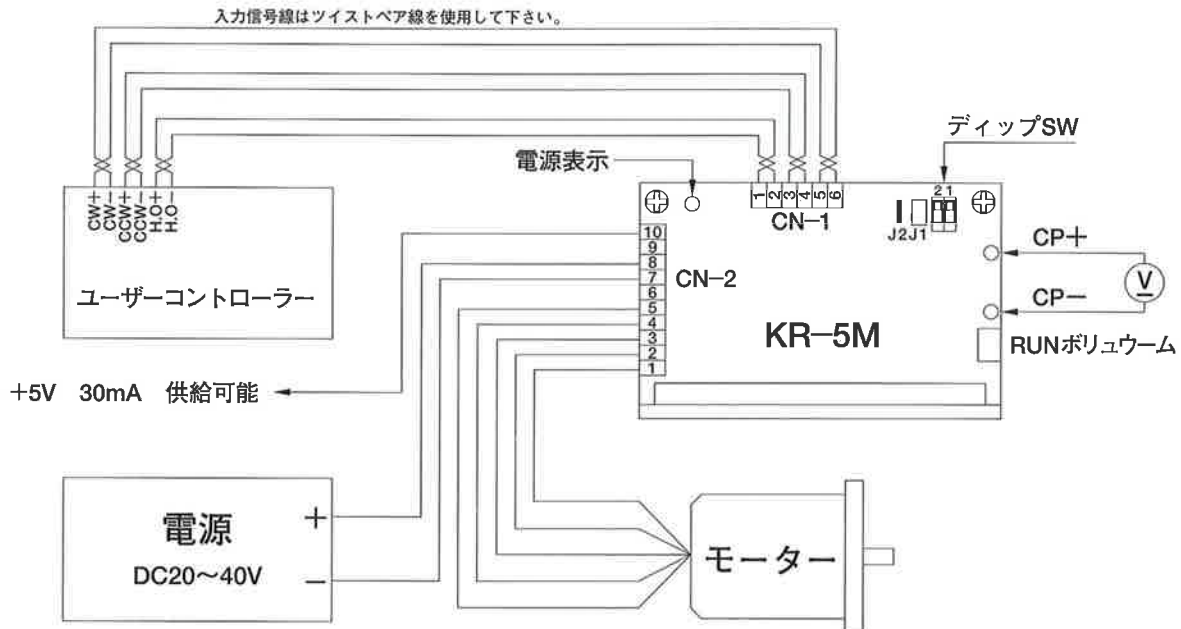


機能切替SWの説明



No.	機能	ON	OFF
1	ステップ角	0.72°/パルス	0.36°/パルス
2	クロック方式	1 クロック方式	2 クロック方式

結線図



注1 CN1,CN2の番号は本図またはコネクタの番号を使用しプリント基板の番号は使用しないで下さい。

注2 CN2の6と7及び8と9は内部で接続されております。

駆動電流の設定

ボード上の〔CP1〕+〔CP2〕-に電圧計を接続し、RUNボリュームを回し次式で決まる電圧に設定します。

チェックピン電圧 (V) = 設定電流 × 4

出荷時は0.35A/相に設定しています。

- ① 電源を入れる前にRUNボリュームを左いっぱい回して下さい。
- ② 周波数10pps以上の正転信号か逆転信号を入れて、RUNボリュームをゆっくり回し計算した電圧値に設定します。信号を入れた場合は、モーターは同時に回りますのであらかじめご注意下さい。
- ③ 自動カレントダウン時の電流設定値は、定格電流時の約60%に固定調整しています。
- ④ モーター軸をフリーにする時はH.Oを〔1〕にするとその間、回転時または停止時でもモーター軸はフリーになります。