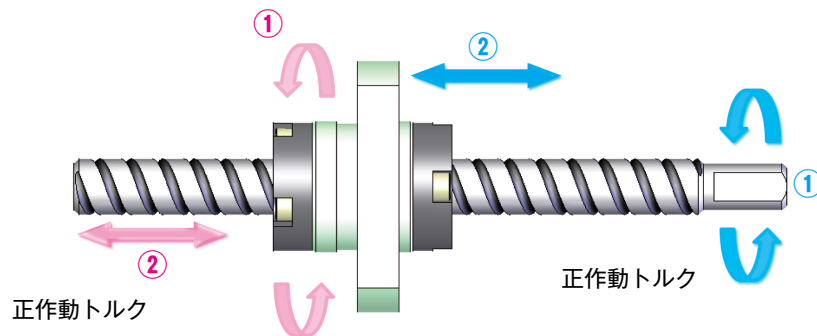


Q&A

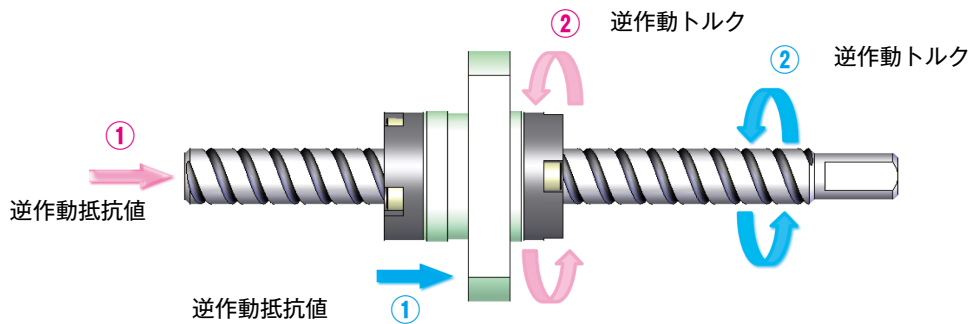
Q: ボールねじの正作動、逆作動とは、何ですか？

また、その時によく使用される正効率、逆効率とは何ですか？

ボールねじは、回転運動を直線運動に変換する機械部品です。
そのため、その逆である直線運動から回転運動に変換させることも可能です。
前者を正作動、後者を逆作動と呼びます。(下図)



正作動：モータ（ねじ軸）を回転させてナットを直線運動させる（青）
またはナットを回転させて、ねじ軸を直線運動させる（ピンク）



逆作動：ナットに力を付加して、ねじ軸を回転させる（青）
または、ねじ軸を押して、ナットを回転させる（ピンク）

回転運動→直線運動に変換させることで
よく知られてますが、逆に直線運動→回転運動も
できるのですね！

