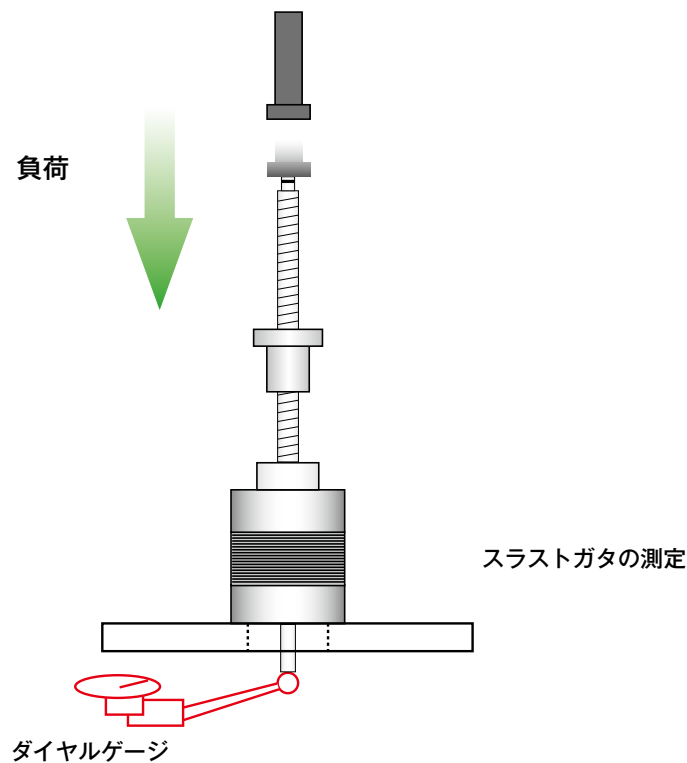


Q&A

Q: モータ直結型ボールねじは軸方向荷重を負荷してもガタが発生しないのですか？

モータ直結型ボールねじはカップリング、軸受を必要としないため軸方向荷重が直接モータ内部にかかります。しかし、通常のステッピングモータとは異なりダイレクトに軸方向荷重を受けてもスラストガタが発生しない専用設計となっています。製品出荷時におきましても全数スラストプレイ、スラストガタ測定を行い、厳重に管理していますのでご安心してご使用いただけます。(下図)

出荷検査方法略図



この検査でスラストガタを管理しているのですね！

